

**ВЕДОМСТВЕННЫЕ СТРОИТЕЛЬНЫЕ НОРМЫ
КУЛЬТУРНО-ЗРЕЛИЩНЫЕ УЧРЕЖДЕНИЯ
НОРМЫ ПРОЕКТИРОВАНИЯ
ВСН 45-86**

Взамен СНиП II-73-76,
СНиП II-Л.16-71,
СНиП II-Л.20-69

Введены в действие
с 1 января 1987 года

Разработаны ЦНИИЭП им. Б.С. Мезенцева Госгражданстроя (руководитель темы - канд. архит. В.В. Лазарев, отв. исполнители: кандидаты архит. Ю.П. Гнедовский, Э.И. Окунева; исполнители: канд. архит. М.Р. Савченко (клубы), архитекторы Е.И. Таранова и Е.Г. Кругликова (кинотеатры); инженеры В.А. Солдатов, А.И. Зуйков, Д.В. Дмитриев, В.Б. Штейнбрехт, Л.И. Зеленьяк-Кудрейко, Н.А. Смирнова; при участии инж. В.Э. Томина); Гипротееатром Минкультуры СССР (кандидаты архит. В.Д. Красильников, С.В. Гнедовский; инженеры Э.И. Кирштейн, И.Н. Клюзнер, Ю.И. Максимов, Г.Г. Лахути); УКС Минкультуры СССР (инж. Ю.П. Шенько); Гипрокино Госкино СССР (инженеры В.Ф. Кузьмин, В.М. Мурских, Б.М. Соркин); ЦНИИЭПграждансельстроем Госгражданстроя (канд. техн. наук С.Б. Моисеев, архит. А.С. Плотникова); ВИПТШ МВД СССР (кандидаты техн. наук Б.В. Грушевский, И.Н. Кривошеев; инж. Н.Г. Климущин); УкрНИИПграждансельстроем Госстроя УССР (канд. архит. Г.В. Зенькович); при участии ЦНИИЭП инженерного оборудования Госгражданстроя (канд. техн. наук Г.В. Каменская); НИИСФ Госстроя СССР (канд. техн. наук Л.И. Макриненко); МИСИ им. В.В. Куйбышева Минвуза СССР (д-р техн. наук В.В. Холщевников, канд. техн. наук А.Н. Овсянников); НИИ общей и коммунальной гигиены им. А.Н. Сысина АМН СССР.

Внесены: ЦНИИЭП им. Б.С. Мезенцева Госгражданстроя.

Подготовлены к утверждению Управлением по строительству общественных зданий и сооружений Госгражданстроя (архит. Ю.А. Шаронов, инж. Н.А. Глинкина, архит. Ю.Н. Савин), Управлением по научным исследованиям и нормированию Госгражданстроя (канд. техн. наук И.М. Архаров).

Утверждены Приказом Государственного комитета по гражданскому строительству и архитектуре при Госстрое СССР от 30 мая 1986 г. N 181.

Ведомственные строительные нормы "Культурно-зрелищные учреждения. Нормы проектирования" разработаны впервые.

Согласовано с Госстроем СССР Письмом от 29 мая 1986 г. N ДП-2726-1, с ВЦСПС письмом от 30 мая 1986 г. N 05/15-42 С-Т, Минкультуры СССР письмом от 28 февраля 1986 г. N 09-312/15-51, Госкино СССР письмом от 28 февраля 1986 г. N 9/04-7-109, ГЭСУ Минздрава СССР письмом от 17 января 1986 года.

Настоящие строительные и технологические нормы распространяются на проектирование однозальных и многозальных зданий и сооружений культурно-зрелищных учреждений:

кинотеатров с обычными кинопроекцией и обслуживанием круглогодичного и сезонного действия (летних закрытых и открытых), а также комбинированных (круглогодичных совместно с сезонными);

клубов общего профиля (типы I - V);

театров драматических и музыкально-драматических, музыкальной комедии, оперы и балета.

Проектирование зданий и сооружений общей вместимостью более 1500 мест (посетителей), специализированных типов зданий, в составе кооперированных зданий и комплексов, летних (закрытых и открытых) театров, а также реконструкции кинотеатров, клубов и театров следует осуществлять по заданиям на проектирование применительно к требованиям настоящих норм.

Перечень специализированных типов зданий кинотеатров, клубов и театров приведен в рекомендуемом Прил. 1.

При проектировании зданий следует соблюдать также требования СНиП 2.08.02-85.

1. ОБЩИЕ ПОЛОЖЕНИЯ

Число мест в зрительных залах следует принимать:

в кинотеатрах:

круглогодичного действия и летних закрытых 100 - 1500

летних открытых 100 - 2500

в клубах 100 - 1000

в театрах:

в большом демонстрационном комплексе 500 - 1500

в малом демонстрационном комплексе 100 - 500

Число мест в зрительных залах с эпизодическим, а также непрерывным кинопоказом допускается принимать менее 100.

2. ТРЕБОВАНИЯ К ЗЕМЕЛЬНЫМ УЧАСТКАМ

2.1. Размещение, величина и состав земельных участков кинотеатров, клубов и театров определяются согласно требованиям СНиП II-60-75** и требованиям настоящего раздела.

2.2. На земельном участке кинотеатра, клуба и театра следует предусматривать:

площадки перед входами и выходами кинотеатра круглогодичного действия и клуба из расчета на одно место в зрительном зале (залах) не менее 0,2 м², сезонного кинотеатра и театра - 0,3 м²;

внутренние проезды, пешеходные дороги и их искусственное освещение.

На земельном участке также следует, как правило, предусматривать: зеленые насаждения, площадки для стоянок автомобилей, хозяйственный двор (для кинотеатров - при необходимости размещения котельной).

На участке клуба в дополнение к указанному следует предусматривать летние сооружения для клубной работы и досуга, площадки для спортивных игр и детские площадки.

На участке детского кинотеатра следует, как правило, дополнительно предусматривать детские площадки.

3. ОБЪЕМНО-ПЛАНИРОВОЧНЫЕ И КОНСТРУКТИВНЫЕ РЕШЕНИЯ

Общие требования

3.1. Помещения зданий кинотеатров, клубов и театров подразделяются на комплексы и группы:

помещения зрительского комплекса;

помещения демонстрационного комплекса:

зрительный зал, сцена (эстрада) клубов и театров,

помещения технологического обеспечения сцены (эстрады),

помещения технологического обеспечения кинопоказа;

помещения, обслуживающие сцену (эстраду):

помещения для творческого и технического персонала,

склады;

административно-хозяйственные помещения;

производственные помещения;

помещения клубного комплекса:

помещения для отдыха и развлечений,

лекционно-информационные помещения,

кружково-студийные помещения.

3.2. Состав помещений неспециализированных кинотеатров приведен в рекомендуемом Прил. 2, вместимости комплексов и групп помещений клубов общего профиля - в рекомендуемом Прил. 3, а состав и площади комплексов и групп помещений театров - в рекомендуемом Прил. 4.

Помещения зрительского комплекса

Кинотеатры - см. пп. 3.44, 3.45; клубы - п. 3.55, театры - пп. 3.63 - 3.66.

Помещения демонстрационного комплекса

Зрительный зал

3.3. Нормы площади зрительных залов следует принимать, м² на одно место, для:

кинотеатров круглогодичного действия 1

кинотеатров сезонного действия 0,9

клубов 0,65

театров 0,7

Площадь зрительного зала (включая балконы, ложи и ярусы) следует определять в пределах ограждающих конструкций: для кинотеатров - включая эстраду, клубов и театров - до передней границы эстрады (сцены, авансцены или барьера оркестровой ямы).

3.4. Размещение мест в зрительных залах кинотеатров, клубов и театров следует проектировать согласно требованиям обязательного Прил. 5.

3.5. Требования к параметрам киноэкрана и зрительного зала при оборудовании киноустановками приведены в обязательном Прил. 6.

3.6. При проектировании в зрительном зале ярусов или балконов с количеством рядов не более трех высоту от пола зрительских мест до низа выступающих конструкций вышерасположенных ярусов, балконов или потолка зрительного зала следует принимать не менее 2,1 м, при большем количестве рядов - не менее 3 м. Высота барьеров балконов или ярусов должна быть не менее 0,8 м; на барьерах следует предусматривать устройства, предохраняющие от падения предметов с высоты.

3.7. Зрительные залы следует проектировать, как правило, с учетом установки в них кресел с откидными сиденьями.

В летних открытых кинотеатрах, клубах со зрительными залами вместимостью не более 300 мест, малых залах театров, а также в ложах и на балконах глубиной не более двух рядов допускается устанавливать стулья или скамьи со спинками.

3.8. Ширину кресел (между осями подлокотников) следует принимать не менее 0,52 м, ширину стульев и скамей - не менее 0,45 м. Глубина кресел, стульев и скамей должна обеспечивать ширину проходов между рядами не менее 0,45 м.

3.9. Расстояние между спинками кресел (глубину ряда) следует принимать не менее 0,9 м, а между спинками стульев и скамей - соответственно не менее 0,85 и 0,8 м.

При проектировании для строительно-климатических подрайонов IA, IB и IG глубину ряда допускается принимать не менее 1 м.

Количество непрерывно установленных мест в ряду следует принимать: при одностороннем выходе из ряда - не более 26, при двустороннем - не более 50.

3.10. Расстояние между передней границей эстрады (сцены, авансцены или барьера оркестровой ямы) и спинками сидений первого ряда зрительских мест следует принимать не менее 1,5 м, а в зрительных залах вместимостью до 300 мест - не менее 1,2 м.

Высоту уровня планшета эстрады (сцены, авансцены) над уровнем пола первого ряда зрительских мест следует предусматривать не более 1 м, а в зрительных залах вместимостью до 500 мест - не более 0,8 м (с горизонтальным полом - 1,1 м).

3.11. В зрительных залах уклон пола (пандуса) допускается не более 1:7. При устройстве в проходах ступеней высоту подступенков следует принимать не более 0,2 м.

3.12. Кресла, стулья, скамьи или их звенья в зрительных залах (кроме балконов и лож вместимостью до 12 мест) следует предусматривать с устройствами для крепления к полу.

При вместимости залов не более 300 мест (за исключением зрительных залов в кинотеатрах) допускается предусматривать установку кресел, стульев и скамей или их звеньев без крепления к полу, но с обеспечением устройств, предотвращающих их опрокидывание.

Сцена (эстрада) клубов и театров

3.13. Виды и размеры эстрад и глубинных колосниковых сцен, м, следует принимать по табл. 1.

Эт-Ши-Глу-Вы-	Строительный	Глу-	Арьерсцена	Карман				
на	- игровой портал)	аван-	ши-	глу-	вы-	ши-	глу-	вы-
сце-	сцены рина бина сота рина бина сота							
ны	+-----Т-----+<*>, <***> <***> <***> <***>							
	ширина высота не							
	<*> <*> менее							

Эстрады

Э-1	9	6	5,5	-	-	-	-	-	-	-	-
Э-2	12	7,5	6	8,5	5						
Э-3	15	9	7,5	10,5	5,5						
Э-4	18	12	9	12	6,5			1,5	-	-	-
Э-5	21	12	9	14	7,5						
Э-6	24	15	11	16	9						

Сцены

С-1	12	7,5	10,5	8,5	(6)	5	(4,5)	1,5	-	-	-	-	-	-
С-2	15	7,5	11,5	10,5	(6)	5,5	(4,5)	1,5	-	-	-	-	-	-
С-3	18	9	12,5	13	(6)	6,5	(4,5)	1,5	-	-	-	-	-	-
С-4	18	12	18	8	(7)	5,5	(5)	1,8	12	3	8,5	6	12	6,5
С-5	21	12	16	14	(8)	7,5	(5,5)	1,5	-	-	-	-	-	-
С-6	21	15	20	10	(8)	6,5	(5,5)	1,8	15	6	11	7,5	12	7,5
С-7	24	18	22	12	(10)	7,5	(6,5)	1,8	18	6	12	9	15	8,5
С-8	27	21	24	14	(12)	8,5	(7,5)	1,8	21	9	13,5	12	18	9,5
С-9	30	21	26	16	(14)	9,5	(8,5)	1,8	24	9	15	12	21	10,5

<*> Ширину строительного портала для сцен С-4, С-6 - С-9 допускается увеличивать на 1 - 5 м, высоту - на 0,5 - 2,5 м, определяя промежуточные величины допусков в прямой зависимости от размера сцены.

<*> При увеличении глубины авансцены допускается соответственно уменьшать глубину сцены, но не более чем на 0,25 указанной величины.

<***> При проектировании откатного круга глубина аррьерсцены и размеры кармана определяются проектом.

Примечания. 1. Размеры (в плане) эстрад, сцен, аррьерсцен и карманов указаны в осях строительных конструкций, авансцены - от внутреннего края проема оркестровой ямы или передней кромки авансцены до красной линии сцены (эстрады).

2. Высоту эстрад следует принимать от уровня планшета до потолка (технологического оборудования).

Высоту сцен следует принимать от уровня планшета до верха колосникового настила, высоту карманов - от пола до пола вышележащего этажа, высоту арьерсцены - от уровня планшета до перекрытия. Указанная высота арьерсцены принимается при наличии над ней колосникового настила.

Проектирование иных видов эстрад и сцен (панорамная, трехсторонняя, центральная и др.) допускается на основании задания на проектирование.

3.14. Колосниковый настил следует располагать перпендикулярно порталу сцены с зазорами между колосниками 0,05 м.

Высоту над колосниковым настилом в свету следует принимать, м, не менее:

для сцен:

С-1 - С-3, С-5 2

С-4, С-6 - С-9 2,4

при наклонном перекрытии в низкой части сцен:

С-1 - С-3, С-5 1,5

С-4, С-6 - С-9 1,8

арьерсцены 1,6

3.15. По боковым и задней стенам сцены следует предусматривать ярусы рабочих галерей. Нижнюю галерею следует располагать на 1 м выше строительного портала, но не ниже верха проема арьерсцены плюс 0,5 м.

Расстояние между ярусами рабочих галерей от пола до пола следует принимать от 2,5 до 3 м по всей высоте сцены. Ширину (в свету) рабочих галерей, расположенных на боковых стенах, следует принимать: при установке электроприводов подъемов на галереях - 2,8 м, при установке электроприводов за пределами сценической коробки, при ручном приводе подъемов и на осветительных галереях 1,5 - 1,8 м. Ширину рабочих галерей (обходных мостиков) на задней стене сцены следует принимать не менее 0,8 м.

Между боковыми рабочими галереями допускается предусматривать переходные мостики шириной не менее 0,6 м.

Рабочие галереи и переходные мостики должны иметь сплошной настил, ограждения высотой не менее 1,2 м и отбойный брус высотой не менее 0,15 м.

3.16. Высоту проема из арьерсцены на сцену следует принимать более высоты строительного портала на 0,5 - 2,5 м, определяя промежуточные величины в прямой зависимости от размера сцены.

Высоту проема из кармана на сцену следует принимать для сцен С-4, С-6 и С-7 на 0,5 м более высоты строительного портала, а для сцен С-8 и С-9 - равной его высоте.

3.17. Планшет сцены, авансцены, арьерсцены и пол карманов следует проектировать в одном уровне.

3.18. Под планшетом сцен С-4, С-6 - С-9 следует, а сцен С-1 - С-3 и С-5 допускается предусматривать трюм с размерами в плане, равными размерам сцен по табл. 1.

Высоту этажа трюма до низа выступающих конструкций следует принимать не менее 1,9 м.

В случае применения накладного планшетного оборудования, врезного вращающегося круга, круга с кольцом (кольцами), а также при отсутствии подобного оборудования трюм следует проектировать одноэтажным.

При проектировании барабанного круга, подъемно-опускных площадок и иного сценического оборудования количество этажей трюма определяется проектом.

3.19. Оркестровую яму следует, как правило, проектировать для сцен С-4, С-6 - С-9, допускается - для сцен С-1, С-3 - С-5 и эстрад. При этом следует, как правило, предусматривать возможность перекрытия проема оркестровой ямы, допускается трансформация ее барьера и пола.

3.20. Для обслуживания рабочих галерей и верхней части сцен С-4, С-6 - С-9 должны быть предусмотрены две колосниковые лестничные клетки от уровня пола трюма до уровня колосникового настила (при вместимости зала менее 800 мест допускается от уровня пола нижней рабочей галереи). Для сцен С-1 - С-3, С-5 допускается предусматривать открытые внутренние лестницы от уровня пола нижней галереи или планшета сцены с оборудованием проходов на общие лестницы или открытые пожарные лестницы.

Помещения технологического обеспечения сцены (эстрады)

3.21. Помещения технологического обеспечения следует размещать:

осветительные боковые ложи - у боковых стен зала;

помещение выносного софита - над зрительным залом;

светопроекционную, светоаппаратную - за задней стеной зрительного зала;

помещение для фронтального выносного освещения (фронтальную осветительную ложу), звукоаппаратную, кабины дикторов и переводчиков, ложу звукооператора - за задней стеной зрительного зала или у этой стены со стороны зала;

рипроеекционную - за задней стеной сцены или аръерсцены;

тиристорную - вблизи сцены.

3.22. Осветительные боковые ложи следует размещать в зоне, ограниченной углами (в плане) 55° и 65° к продольной оси зала, с вершиной, расположенной на передней границе авансцены. Ширину проема осветительной ложи следует принимать не менее 1,8 м.

3.23. Количество осветительных боковых лож с каждой стороны зрительного зала следует принимать:

для сцен С-6 - С-9 при вместимости зала 800 и более мест - не менее 2;

для сцен С-4 и С-6 при вместимости зала менее 800 мест - 1;

для сцен С-2 - С-5 при вместимости зала 600 и более мест - 1.

Для сцен С-1 - С-3 при вместимости зала менее 600 мест, а также для эстрад при любой вместимости зала допускается предусматривать размещение осветительной аппаратуры на боковых стенах зрительного зала.

3.24. Расстояние от уровня пола нижней осветительной ложи до уровня планшета сцены (эстрады) следует принимать не менее 2,5 м. Расстояние между уровнями полов лож, расположенных одна над другой, следует принимать не менее 2,5 м.

Глубина лож должна быть не менее 2 м.

3.25. Помещение выносного софита высотой и шириной не менее 2 м следует размещать над зрительным залом таким образом, чтобы оптические оси осветительных приборов располагались в зоне, ограниченной лучами к горизонтальной плоскости: от 50° до 60° с вершиной на расстоянии 1 м от передней границы авансцены (барьера оркестровой ямы) в сторону сцены;

от 9° до $15 - 20^{\circ}$ с вершиной на уровне верха игрового портала, отстоящей на 1 м от красной линии в глубину сцены.

Для сцен С-1 - С-3 при вместимости зрительного зала 500 мест и менее допускается предусматривать подъемно-опускной софит. При высоте зрительного зала со сценами С-1 - С-3 и эстрадами 5,5 м и менее допускается стационарное крепление осветительной аппаратуры к потолку.

3.26. Фронтальную осветительную ложу следует размещать таким образом, чтобы ось помещения находилась в пределах ширины игрового портала. При невозможности размещения помещения в указанных пределах следует предусматривать два помещения размером по фронту не менее 4 м каждое.

Уровень пола фронтальной осветительной ложи следует, как правило, располагать не ниже верха игрового портала.

3.27. Светопроеекционную следует размещать таким образом, чтобы угол отклонения оптической оси проектора от нормали в геометрическом центре строительного портала по красной линии сцены не превышал:

в горизонтальной плоскости 9°

в вертикальной плоскости при проекции:

сверху вниз 9°

снизу вверх 3°

Размещение светопроеекционной или кинопроеекционной в указанных пределах определяется заданием на проектирование.

3.28. Длину помещения светопроеекционной следует принимать, м, не менее для сцен:

С-8 и С-9 5

С-5 - С-7 4

С-1 - С-4, а также эстрад Э-4 и Э-6 3

Уровень пола светопроеекционной должен быть выше уровня пола примыкающей к ней части зрительного зала не менее чем на 0,9 м.

3.29. Уровень пола рипроеекционной следует, как правило, предусматривать на высоте от уровня пола аръерсцены, равной половине высоты строительного портала.

3.30. Светоаппаратную следует, как правило, размещать в пределах проекции строительного портала на заднюю стену зала.

Длину помещения светоаппаратной следует принимать, м, не менее для сцен:

С-8 и С-9 5

С-3 - С-7, а также эстрад Э-5 и Э-6 4

Уровень пола светоаппаратной должен быть выше уровня пола примыкающей к ней части зрительного зала не менее чем на 0,9 м.

3.31. Уровень пола тиристорной следует, как правило, предусматривать не ниже уровня пола первой рабочей галереи.

3.32. Звукоаппаратную, кабину диктора (речевую) и переводчиков, а также ложу звукооператора (звукорежиссера) следует размещать с обеспечением прямой видимости сцены.

Помещение звукоаппаратной допускается предусматривать без обеспечения прямой видимости сцены в случае, когда видимость обеспечивается из ложи звукооператора.

3.33. В трансляционном пункте аппаратную звукорежиссера и кабину диктора (речевую) следует располагать смежно.

Телевизионный полустационар следует размещать в цокольном или первом этаже с выходом наружу и возможностью подъезда к нему передвижной телевизионной станции.

Помещения технологического обеспечения кинопоказа

3.34. Состав и площади помещений кинопроекционной группы следует принимать согласно табл. 2.

Таблица 2

Помещения	Площадь, м ² , при числе кинопроекторов <1>					
	4	2	3	2	2	1
	для 70/35-мм фильмов	для 35-мм фильмов	для 35-мм фильмов	для 35-мм фильмов	для 35-мм фильмов	для 16-мм фильмов
				лампами накаливания		
Проекционная	+	+	+	+	+	+
Перемоточная	+	+	+	<3>	-	-
Агрегатная	+	+	<4>	<4>	-	-
охлаждения						
кинопроекторов						
Комната	+	+	+	+	-	-
киномеханика						
Радиоузел	+	+	+	-	-	-
Мастерская	+	-	+	-	-	-
киномеханика						
Санитарный узел	+	+	+	+	-	-
Итого:	102	65	63 (57)	40 (37)	10	6

<1> Число кинопроекторов в проекционной каждого зала следует принимать:

в кинотеатрах круглогодичного действия в залах

с широкоформатной проекцией 4,

в кинотеатрах круглогодичного действия вместимостью

200 мест и более 3,
 в кинотеатрах сезонного действия, клубах, залах
 с эпизодическим кинопоказом 2,
 для динамической проекции для постановочных целей
 и для 16-мм фильмов 1.

<2> При использовании для кинопоказа передвижной 16-мм киноустановки допускается предусматривать в зале огороженное барьером место площадью 4 м2.

<3> При установке двух кинопроекторов, а также при большем количестве проекторов в многозальных кинотеатрах помещение перемоточной для каждого зала допускается не предусматривать. При этом площадь проекционной должна быть увеличена на половину площади перемоточной.

При проектировании перемоточной допускается объединять ее с помещением проекционной.

<4> Только при установке кинопроекторов с ксеноновой лампой 5 кВт и более, с водяным охлаждением электродов.

3.35. Планировка и размеры помещения кинопроекционной приведены в рекомендуемом Прил. 7. При отметке пола кинопроекционной выше 3 м относительно уровня планировочной отметки тротуара следует предусматривать подъемник.

3.36. Схемы размещения громкоговорителей за экраном приведены в рекомендуемом Прил. 8.

**Помещения, обслуживающие сцену (эстраду)
Склады**

3.37. Высота складов декораций, примыкающих к сценам и карманам, для сцен С-4, С-6 - С-9 должна быть равна высоте карманов, а для сцен С-1 - С-3, С-5 - высоте строительного портала.

3.38. Проемы, соединяющие склады декораций со сценой (эстрадой) и карманами, должны иметь ширину, м, не менее:

для сцен С-4, С-6 - С-9 2,5
 для сцен С-1 - С-3, С-5 и малых
 демонстрационных комплексов 2
 для эстрад 1,8

Высота проемов должна приниматься равной высоте проемов карманов для сцен С-4, С-6 - С-9; для сцен С-1 - С-3, С-5 - равной высоте строительного портала минус 0,5 м, а для эстрад - не менее 2,5 м.

3.39. Стационарный сейф для хранения скатанных декораций следует располагать под сценой или арьерсценой.

Ширина сейфа с двумя рядами полок-консолей должна быть не менее 2,7 м, с одним рядом - не менее 1,8 м.

При проектировании кассетного сейфа его размеры определяются заданием на проектирование.

**Помещения клубного комплекса
Группа помещений для отдыха и развлечений**

3.40. Нормы площади помещений на одного посетителя следует принимать согласно табл. 3.

Таблица 3

Помещения	Площадь <*>, м2	Дополнительные указания
Гостиная	2	Не менее 30 м2
Буфет	По ВСН	
	Предприятия	

		{общественного }
		{питания. Нормы }
		{проектирования" }
Игровая:		
зал игровых автоматов	{5 }	{То же }
помещение для настольных игр	{2 }	{- }
Танцевальный зал	{1,3 }	{При оборудовании дискотеки - 1,5 м2 }
Бильярдная	{3 }	{Площадь (не менее 30 м2) следует уточнять согласно размерам оборудования }
Бар	{2 }	{- }
Зал для физкультурно-оздоровительных занятий	{5 }	{Площадь зала для коллективных занятий не менее 80 м2, для индивидуальных - не менее 20 м2. На площади зала следует предусматривать раздевальные и душевые (0,2 дополнительно к площади зала) }
Зимний сад	{3 }	{Не менее 30 м2 }

<*> С учетом подсобных помещений и кладовых.

Лекционно-информационная группа помещений

3.41. Нормы площади помещений на одного посетителя следует принимать согласно табл. 4.

Таблица 4

Помещения	Площадь <*>, м2	Дополнительные указания
Кабинет передового опыта и политпросвещения	{2,2 }	{Не менее 24 м2 }
Аудитория <***>	{0,8 }	{Следует оборудовать эстрадой }

		и киноэкраном
Кулуар аудитории	0,3	Допускается объединять
		с вестибюлем, гостиной
Выставочный зал	3,75	Не менее 50 м2
Зал празднеств и обрядов	3	То же
Клубный читальный зал	2,8	Не следует предусматривать
		в случае проектирования
		в составе помещений клуба
		библиотеки
Библиотека	По ВСН	-
		"Библиотеки и
		архивы. Нормы
		проектирования"

<*> С учетом подсобных помещений и кладовых.

<*> При вместимости аудитории 120 посетителей и более следует дополнительно предусматривать проекционную на 1 кинопроектор (допускается на 2 кинопроектора), а в аудиториях меньшей вместимости - место для передвижной киноустановки.

Примечание. Допускается дополнительно предусматривать помещение видеотеки.

Кружково-студийная группа помещений

3.42. Нормы площади помещений на одного посетителя следует принимать согласно табл. 5.

Таблица 5

-----Т-----Т-----	
Помещения	Площадь, Дополнительные указания
	м2
-----+-----+-----	
Помещения для работы кружков:	Площади помещений для работы кружков - не менее 18 м2,
	помещения для индивидуальных занятий - не менее 8 м2
хорового, по интересам	1,4
универсального назначения,	2
театрально-драматического,	
изобразительного искусства,	
кинофотокружка,	
технического	

оркестрового, культуры |2,5 |
 быта (домоводства) с | |
 кухонным оборудованием | |

-----+-----+-----
 танцевального, циркового, |5 |На площади танцевального и
 технического (с крупно- | |циркового кружков следует
 габаритным оборудованием), | |предусматривать раздевальные
 художественных промыслов | |и душевые (0,2 площади
 и ремесел | |кружковых)
 Кладовые, встроенные шкафы |0,1 |Кладовые и встроенные шкафы
 |площади |следует предусматривать
 |помещений|дополнительно к площади
 |кружков |кружков изобразительного
 | |искусства, кинофотокружков,
 | |оркестрового, художественных
 | |промыслов и ремесел;
 | |в остальных случаях -
 | |на площади кружков

Примечание. При вместимости кружково-студийной группы помещений 100 посетителей и более в ее составе допускается предусматривать помещения детского сектора, а также дополнительно предусматривать комнаты руководителей кружков (площадью не менее 12 м2 каждая).

3.43. Высоты помещений по табл. 3 - 5 до низа выступающих конструкций следует, как правило, принимать, м, не менее:
 в танцевальном зале, в аудитории, выставочном зале, зимнем саду, зале для празднеств и обрядов - 3,6;
 в помещении танцевального кружка и зале для физкультурно-оздоровительных занятий - 4,2;
 в помещении циркового кружка - 6.
 Допускается проектировать указанные помещения двухсветными.

Кинотеатры

3.44. Расчетную вместимость для определения площадей основных помещений зрительского комплекса следует принимать равной: в однозальных кинотеатрах - вместимости зрительного зала, в двухзальных - вместимости большого зала, в трехзальных и с большим количеством залов - 0,6 общей вместимости зрительных залов.

В кинотеатрах с автономной работой залов расчетную вместимость для каждого зрительского комплекса следует принимать исходя из вместимости соответствующего зала.

3.45. Нормы площади помещений зрительского комплекса, на одно место в зрительном зале, следует принимать согласно табл. 6. При этом площади фойе, буфета, курительной и санитарных узлов следует определять исходя из расчетной вместимости кинотеатра.

Таблица 6

Помещения	Площадь, м2
-----------	-------------

Кассовый вестибюль	0,07
Входной вестибюль	0,2
Гардеробная	По СНиП 2.08.02-85
Фойе	0,4 <3>
Буфет с подсобными помещениями <1>	0,23 <4>
Курильная	0,05
Санитарные узлы <2>	По СНиП 2.08.02-85
Детская комната	0,02

<1> При вместимости зрительного зала 500 мест и более следует дополнительно предусматривать санитарный узел (площадью 2 м2).

<2> Санитарные узлы проектируются из расчета соотношения числа мужчин и женщин 1:2. Количество приборов принимается из расчета: один умывальник на 100 чел., в мужских - один унитаз и два писсуара на 100 чел., в женских - один унитаз на 30 чел.

<3> При проектировании кинотеатров с универсальными залами - 0,45; детских кинотеатров (залов) - 0,6; кинотеатров (залов) с непрерывным кинопоказом - 0,25 (включая буфет).

<4> При проектировании кинотеатров с универсальными залами, детских кинотеатров (залов) - 0,28; подсобные помещения буфета - не менее 12 м2.

3.46. Нормы площади и требования к зрительным залам приведены в пп. 3.3 - 3.12.

Эстрады в зрительных залах следует проектировать на основании задания на проектирование в зависимости от назначения зала, величины предэкранного пространства и с учетом требований пп. 3.23 и 3.25.

3.47. Нормативные величины площади и требования к помещениям технологического обеспечения кинопоказа приведены в пп. 3.34 - 3.36.

3.48. При проектировании кинопроекционной группы помещений многозальных кинотеатров допускается объединять однородные помещения. При этом площади комнаты киномеханика, радиоузла, мастерской киномеханика и санитарного узла допускается, а в случае объединенной кинопроекционной группы помещений следует определять из расчета на один зал. Следует также, независимо от типа и числа кинопроекторов, предусматривать мастерскую киномеханика (площадь 10 м2).

При проектировании кинотеатров вместимостью 400 мест и более следует предусматривать комнату инженера и оператора (площадью 10 м2).

3.49. Площади помещений административно-хозяйственных, производственных, а также помещений, обслуживающих эстраду, на одно место в зрительном зале следует принимать согласно табл. 7.

Таблица 7

Помещения	Площадь, м2,	Дополнительные
	кинотеатров	указания
	круглого-	сезонного
	дичного	действия
	действия	
Кабинет дежурного администратора	6 на 1 чел.	-
Кабина старшего кассира	4 на 1 чел.	-

Кабины кассиров <1>	0,01	0,01	Не менее 2,5 м2
Кабинет директора (главного администратора)			9 на 1 чел.
Комната бухгалтерии (контора)			
Комната методиста	0,12	-	
Комната педагога <2>			
Комната отдыха персонала с гардеробной			
Хозяйственная кладовая, помещение для инвентаря	0,09	0,04	" " 4 м2
Плакатная, столярная и слесарная мастерские <3>			" " 15 м2
			Не более 50 м2
Артистические при эстраде (комната лектора) <4>	0,07	0,03	-
кладовая при эстраде			
Кладовая при фойе			

<1> Количество кассовых кабин следует принимать из расчета одна кабина на 400 зрителей.

<2> Следует предусматривать в детских кинотеатрах или кинотеатрах с детскими залами.

<3> Следует предусматривать в кинотеатрах вместимостью 300 мест и более.

<4> Следует предусматривать в кинотеатрах с универсальными залами.

3.50. Требования к помещениям клубного комплекса изложены в пп. 3.40 - 3.43, а также в рекомендуемом Прил. 9.

3.51. Состав помещений неспециализированных кинотеатров приведен в рекомендуемом Прил. 2.

3.52. Удельные показатели строительного объема и общей площади неспециализированных кинотеатров см. рекомендуемое Прил. 10.

Клубы

3.53. Типы клубов общего профиля следует определять, как правило, согласно отношению вместимостей их зрительского и клубного комплексов:

тип I - от 1:0,2 до 1:0,3

" II - " 1:0,4 " 1:0,5

" III - " 1:0,7 " 1:0,8

" IV - " 1:1 " 1:0,2

" V - " 1:1,5 " 1:1,7

3.54. Вместимости комплексов и групп помещений в типах общего профиля приведены в рекомендуемом Прил. 3.

3.55. Состав и нормы площади помещений зрительского комплекса на одно место в зрительном зале следует принимать согласно табл. 8.

-----T-----T-----		
Помещения	Площадь, м ²	Дополнительные указания
-----+-----+-----		
Кассовый вестибюль	0,05	Следует предусматривать при
		вместимости зала более 300 мест;
		при меньшей - кассовую кабину
		следует размещать на площади
		вестибюля
Вестибюль зритель-	0,2 <***>	на
ского и клубного		Следует предусматривать в клубах
комплексов <*>		1 посети-
		теля клуба клубах IV типа
Вестибюль	0,3 <***>	Следует предусматривать в клубах
зрительского		V типа, допускается - в клубах
комплекса <*>		IV типа
Вестибюль клубного	0,15 <***>	
комплекса		на 1 посе-
		тителя
		клубного
		комплекса
Гардеробная за		
барьером:		
зрительского		По СНиП
комплекса		2.08.02-85
клубного комплекса		0,04 на 1
		посетителя
		клубного
		комплекса
		0,42
Фойе с буфетной		Следует предусматривать в клубах
стойкой <*> и под-		IV и V типов
собным помещением		
при стойке		
Фойе-зал массовых	0,63	Следует предусматривать в клубах
мероприятий <*> с		II и III типов, допускается -
кладовой для мебели		в клубах IV и V типов
Фойе-вестибюль	0,45 <***>	Следует предусматривать в клубах
		I типа, допускается в клубах
		II типа

Кладовая для спор- |0,05 |Не менее 10 м2. Следует
 тивного инвентаря | |предусматривать при залах
 и мебели при зале | |с горизонтальным полом

Курительная |0,06 |Следует предусматривать в клубах
 | |с залами вместимостью более
 | |300 мест

Санитарные узлы: | |При равном соотношении мужчин
 | |и женщин:

зрительского |По СНиП |из расчета: 1 унитаз, 2 писсуара,
 комплекса |2.08.02-85 |1 умывальник на каждые 100 мужчин;
 | |4 унитаза, 2 умывальника на каждые
 | |100 женщин

клубного комплекса|То же |Из расчета: 1 унитаз, 1 писсуар,
 | |1 умывальник на каждые 150 мужчин
 | |и 2 унитаза, 2 умывальника
 | |на каждые 150 женщин

<*> Допускается перераспределять площади фойе и вестибюля в пределах 1/3 указанных величин.

<*> При проектировании клубов для строительно-климатических подрайонов IA, IB и IC следует увеличивать площадь вестибюля (фойе-вестибюля) на 20%, а также дополнительно предусматривать при вестибюле комнаты для переодевания исходя из нормы 0,06 м2 на одного посетителя зрительского комплекса.

3.56. Виды эстрад и сцен в зависимости от типа клуба и вместимости зрительного зала следует принимать согласно табл. 9. Размеры эстрад и сцен приведены в табл. 1.

Таблица 9

-----Т-----					
Вместимость	Эстрады и сцены <*> при типах клубов				
зрительного +-----Т-----Т-----Т-----Т-----					
зала, мест	I	II	III	IV	V
-----+-----+-----+-----+-----					
От 100 до 200	Э-1, Э-2	Э-1, Э-2	-	-	-
Св. 200 до 300	Э-2, Э-3	Э-2, Э-3	Э-2, Э-3	-	-
" 300 " 500	Э-3, Э-4	Э-3, Э-4	Э-3, Э-4,	Э-3, Э-4,	Э-3, Э-4
			С-1, С-2,	С-1, С-2,	
			С-3	С-3	
" 500 " 700	Э-4, Э-5,	Э-4, Э-5,	Э-4, Э-5,	Э-4, Э-5,	Э-4, Э-5,
			С-2, С-3,	С-2, С-3,	С-2, С-3,
			С-5	С-5	С-5
" 700 " 1000	-	Э-5, Э-6,	Э-5, Э-6,	Э-5, Э-6,	Э-5, Э-6,

		C-3, C-5	C-3, C-4,	C-3, C-5
			C-5, C-6	

<*> Сцены С-4, С-6 допускается предусматривать при проектировании клубов для строительства в городах, не имеющих здания театра.

Эстрады допускается оборудовать мостиками.

Для эстрад Э-2 - Э-6 допускается не предусматривать строительный портал, отделяя авансцену от эстрады занавесом.

Допускается проектировать открытые в зал эстрады с размерами, не менее указанных в табл. 1 размеров эстрад.

Размеры эстрад в фойе, танцевальных залах и аудиториях следует принимать не менее 4 х 3 м.

Оркестровую яму для сцен С-1 - С-3 и С-5 и эстрад следует проектировать размерами, м, не менее: ширина 2,5, ширина проема 1,7, высота (до низа выступающих конструкций) 1,9.

Размеры оркестровой ямы для сцен С-4 и С-6 следует, как правило, принимать согласно требованиям п. 3.68.

3.57. Состав и площади, м2 (% от площади сцены), помещений технологического обеспечения сцены (эстрады), обслуживающих сцену (эстраду), и производственных помещений следует принимать согласно табл. 10.

Таблица 10

-----Т-----Т-----				
Помещения		Площадь <*>, м2		Дополнительные
+-----Т-----+ указания				
		при эстраде		при сцене
+----Т-----+-----Т-----+				
		Э-1, Э-3 -		С-1 - С-4, С-6
		Э-2		Э-6 С-3,
				С-5
-----+-----+-----+-----+-----				
Звукоаппаратная	-	+	+	+ -
<*>				
Кабина диктора	-	-	-	+ -
(речевая)				
Светопроекторная	-	+	+	+ При вместимости
<*>				зала 500 мест
				и более
Кинопроекторная		На 2 кинопроектора		См. табл. 2
<*>				
Светоаппаратная	-	-	+	+ При вместимости
<*>				зала более
				500 мест
Тиристорная	-	-	+	+ Для сцен - при
Совмещенная	-	+	+	+ вместимости зала

светоаппаратная						500 мест
и тиристорная						и менее, для
						эстрад - при
						вместимости зала
						400 мест и более
Комната отдыха		-		-		+
рабочих сцены						
Уборные		-		+		+
с умывальниками						При вместимости
в шлюзе						зала 500 мест
						и более
Душевые		-		-		+
						При вместимости
Пожарный пост-		-		+		+
диспетчерская						зрительного зала
						500 мест и более
-----+-----+-----+-----+-----						
ИТОГО:		-		40		80 140
Костюмерные		-		-		15% 15%
						Следует
						предусматривать
						при вместимости
						зрительного зала
						300 мест и более
Гримерно-		-		-		5% 5%
парикмахерские						
Склады объемных		15%		25%		40% 55%
и станковых деко-						
раций, сценической						
электроаппаратуры,						
мебели, бутафории						
и реквизита						
Комната художника		-		-		15% 15%
Столярная		-		-		10% 10%
мастерская						Не менее 30 м2
Механическая		-		-		5% 5%
мастерская						Не менее 10 м2
Сейф скатанных		-		-		См.
декораций						п. 3.39

<*> При проектировании клубов со сценами С-4 и С-6, предназначенных для постоянных театральных гастролей, допускается изменять состав и увеличивать площади помещений в соответствии с заданием на проектирование.

<***> Допускается располагать в общем помещении светопроекционную и светоаппаратную.

При вместимости зрительного зала 700 мест и менее в общем помещении допускается располагать и кинопроекционную, а при вместимости зала 400 мест и менее - также и звукоаппаратную.

3.58. Артистические уборные следует предусматривать при вместимости зала 300 мест и более; при меньшей вместимости для этой цели следует использовать комнаты для работы кружков.

Площадь артистических уборных следует определять из расчета 5 м² на каждые 100 мест зрительного зала, но не менее двух артистических уборных площадью 15 м² каждая.

3.59. Состав и нормы площади административно-хозяйственных помещений на одного посетителя клуба следует принимать согласно табл. 11.

Таблица 11

Помещения	Площадь, м ²	Дополнительные указания
Помещения административного и обслуживающего персонала	0,03	Не менее 10 м ²
Помещения клубного актива	0,02	Не менее 12 м ² . Следует предусматривать в клубах III, IV и V типов
Методический кабинет	-	Следует предусматривать (площадью 30 м ²) в клубах III, IV и V типов
Хозяйственные кладовые	0,02	

3.60. Состав и расчетное количество посетителей помещений клубного комплекса приведены в рекомендуемом Прил. 11.

3.61. Удельные показатели строительного объема и общей площади клубов общего профиля см. рекомендуемое Прил. 12.

Театры

3.62. Вместимость зрительного зала в большом демонстрационном комплексе в зависимости от назначения театра следует, как правило, принимать:

в драматическом и музыкально-драматическом театрах - от 500 до 1200 мест,

в театре музыкальной комедии - от 800 до 1200 мест, в театре оперы и балета - от 1200 до 1500 мест.

3.63. Состав и нормы площади на одно место в зрительном зале помещений зрительского комплекса следует принимать согласно табл. 12.

Таблица 12

Помещения	Площадь, м ²	Дополнительные указания
Кассовый вестибюль	0,05	-
Входной и распределительный вестибюли	0,35 <*>	-

Гардеробная ||По СНиП |-
Место хранения сумок }|2.08.02-85 |
и портфелей || |
Фойе ||0,6 <*> |-
Кулуары }0,25 |Площадь кулуаров уточняется
| |расчетом эвакуационных
| |выходов из зрительного зала
| |и здания
Буфет, доготовочная, }0,3 <*> |-
мочная, кладовая и | |
тарная | |
Курительная }0,1 |-
Санитарные узлы |По СНиП |-
|2.08.02-85 |
Кабины касс и дежурного }0,01 |На площади кассового вести-
администратора | |бюля. Количество кассовых
| |кабин следует принимать из
| |расчета: одна кабина не
| |более чем на 500 зрителей
Кабинет главного админи-}0,07 |При помещениях следует
стратора, помещения | |предусматривать санитарный
распространителей биле- | |узел на 1 унитаз
тов и отдыха персонала | |и 1 умывальник

<1> Допускается по заданию на проектирование предусматривать дополнительно кладовую при фойе и детскую комнату.

<*> При проектировании театров для строительно-климатических подрайонов IA, IB, IG следует принимать площадь вестибюлей по норме 0,45 м² и дополнительно предусматривать комнату для переодевания по норме 0,06 м² на одно место в зрительном зале.

<***> При проектировании театров, предусматривающих проведение общественных мероприятий, допускается увеличивать площадь фойе и буфета на основании задания на проектирование.

3.64. При проектировании в составе помещений зрительского комплекса музея его общую площадь следует принимать из расчета 0,2 м² на одно место в зрительном зале, в том числе: экспозиционное помещение - 0,14 м², фондохранилище с комнатой (местом) для работы - 0,06 м². Допускается размещение экспозиций музея на площади фойе с увеличением последней на 0,05 м² на одно место в зрительном зале.

3.65. При проектировании театров с большим и малым (малыми) залами для определения количества зрителей в фойе, буфете, курительной, санитарных узлах, а также гардеробной следует принимать в расчет и вместимость малого зала; при отдельном зрительском комплексе малого зала для определения количества зрителей во всех помещениях - зрительского комплекса.

3.66. Санитарные узлы для зрителей проектируются из расчета соотношения числа мужчин и женщин 1:2. Иное соотношение устанавливается исходя из местных условий заданием на проектирование.

Количество приборов в санитарных узлах следует принимать из расчета: один умывальник на 60 чел., в мужских - один унитаз и два писсуара на 70 чел., в женских - один унитаз на 30 чел.

3.67. Применение сцен в большом демонстрационном комплексе (с большим залом) следует осуществлять согласно табл. 13. Размеры сцен и требования к ним следует принимать согласно табл. 1, а требования при проектировании кинопроекционной - по табл. 2.

-----Т-----	
Вместимость большого зрительного зала, мест	Сцены
-----+-----	
До 600	С-4
От 500 до 800	С-6
" 700 " 1200	С-7
" 1100 " 1500	С-8
1500 и более	С-9

3.68. В большом демонстрационном комплексе размеры оркестровой ямы в театрах следует принимать, м, не менее:

	Драматический	Музыкальной	Оперы и балета
	и музыкально-драматический	комедии	
Ширина	3	4,5	6
Ширина проема	2	3,5	4,5

Высоту (от уровня пола до низа выступающих конструкций) следует принимать 2,1 - 2,4 м.

Площадь на одного артиста оркестра следует принимать не менее 1,3 м².

3.69. Два помещения для ожидания выхода на сцену следует размещать смежно со сценой, как правило, вблизи ее стыка со зрительным залом.

Площадь помещения для ожидания выхода на сцену следует определять из расчета одновременного количества артистов, м² на одного артиста в каждом помещении:

для драматического и музыкально-драматического театров - 1,7; театра музыкальной комедии - 1,8; оперы и балета - 1,9.

При помещениях для ожидания выхода на сцену следует располагать санитарные узлы.

3.70. Нормы площади артистических уборных на одного артиста следует принимать согласно табл. 14.

-----Т-----		
Количество артистов	Площадь, м ²	
<*> в помещении	-----Т-----	
	для драматических артистов и вокалистов	для артистов балета
-----+-----		
1	9	11
2	6	7,5
3	4,5	5,5
4	3,5	4,5
6	3	3,5

<*> Площадь помещений на 1 - 4 артистов приведена из расчета: один санитарный узел (1 унитаз и 1 душ) на две артистические уборные. При проектировании подобного санитарного узла для каждой артистической уборной ее площадь следует увеличивать на 10%.

<*> При проектировании драматических театров, как правило, не предусматривается.

3.71. Размеры (длина, ширина, высота), м, назначение и количество репетиционных залов следует принимать согласно табл. 15.

Таблица 15

Помещения	Театры						
	драматический и музыкально-драматический <*>			музыкальной комедии		оперы и балета	
	со сценами						
	C-4	C-6	C-7	C-7	C-8	C-8	C-9
Репетиционные залы:							
большой	9 x 9 x 5	12 x 12 x 6	15 x 15 x 6	15 x 15 x 6	18 x 18 x 7,5	18 x 18 x 7,5	21 x 21 x 7,5
малый	9 x 6 x 3,6	9 x 9 x 3,6	12 x 12 x 5	12 x 12 x 5	15 x 12 x 6	15 x 12 x 6	15 x 15 x 6
Залы для репетиций:							
балета	-	-	-	15 x 9 x 4,5	18 x 12 x 4,5	18 x 12 x 4,5	18 x 15 x 4,5
							18 x 15 x 4,5
оркестра	-	-	-	9 x 6 x 4,2	12 x 9 x 5,1	15 x 9 x 5,7	15 x 12 x 6
хора	-	-	-	6 x 6 x 4,2	9 x 6 x 4,2	9 x 6 x 4,2	12 x 9 x 4,2
							9 x 9 x 4,2

<*> При проектировании драматического и музыкально-драматического театров допускается предусматривать по заданию на проектирование репетиционно-физкультурный зал. При проектировании музыкально-драматического театра для двух трупп (драматической и музыкальной) следует предусматривать по заданию на проектирование залы для репетиций: балета, оркестра, хора.

Примечание. Размеры в плане указаны в осях строительных конструкций, высота - от пола до низа выступающих конструкций перекрытий.

3.72. При проектировании студийно-репетиционного зала (малого демонстрационного комплекса, совмещенного с большим репетиционным залом) длину большого репетиционного зала следует увеличивать не менее чем на 3 м. Состав и площади

вспомогательных помещений при студийно-репетиционном зале следует принимать по заданию на проектирование.

3.73. Склады дежурные и текущего репертуара следует размещать в основном здании. Размещение резервных складов определяется заданием на проектирование.

3.74. Дежурные склады объемных и станковых декораций должны примыкать к сцене и карманам.

3.75. Площади санитарно-гигиенических помещений в комплексах помещений: демонстрационном, обслуживающих сцену, административно-хозяйственных и производственных следует определять из расчета: санитарные узлы - 1 унитаз и 1 писсуар на каждые 25 мужчин; 1 унитаз на каждые 15 женщин; 1 умывальник на каждые 30 чел.; душевые - 1 душевая кабина на каждые 8 человек (для артистов и рабочих сцены); комната личной гигиены женщин - один гигиенический душ не более чем на 100 женщин.

Примечание. При определении общего количества людей для расчета приборов не следует учитывать количество артистов, для которых при артистических уборных предусматриваются санитарные узлы и душевые.

3.76. Площадь служебного буфета следует, как правило, определять из расчета 12 посадочных мест на каждые 100 работающих в театре.

3.77. Площади комнат для административного и художественного руководства следует принимать не менее 10 м².

3.78. Нормы площади на одного сотрудника, м², следует принимать: для рабочих комнат инженерно-технического персонала, бухгалтерии и др. - 4,5; для комнат обслуживающего и технического персонала (с гардеробной и зоной отдыха) - 2.

3.79. Производственные помещения следует, как правило, размещать в отдельном корпусе или централизованных комбинатах; допускается размещение этих помещений в основном здании театра.

3.80. Размеры живописно-декорационной мастерской (в чистоте) следует определять согласно табл. 16.

Таблица 16

Сцена	Размеры, м	
	длина	ширина
С-4	23	9
	17	12
С-6	27	10
	19	14
С-7	31	12
	23	16
С-8	37	13
	25	19
С-9	41	14
	27	21

3.81. Размеры (в чистоте) помещения для монтажа станковых декораций следует принимать согласно табл. 17.

Таблица 17

Сцена	Размеры, м	
	длина	ширина
С-4	11	7,5
С-6	12	8
С-7	14	9
С-8	16	10
С-9	18	11

3.82. Высоту производственных помещений (в свету) следует, как правило, принимать, м, не менее:

столярной, слесарной, росписи тканей, бутафорской мастерских - 3,6;

живописно-декорационной мастерской и скульптурного участка бутафорской (20% площади мастерской) - 5,6;

помещения для монтажа станковых декораций - высоты кармана сцены.

3.83. Проектирование помещений клубного комплекса (бар, гостиная, зимний сад, аудитория и др.) допускается осуществлять согласно заданию на проектирование.

3.84. Состав и площади групп и комплексов помещений приведены в рекомендуемом Прил. 4.

При проектировании следует соблюдать также требования "Правил техники безопасности для театров и концертных залов" Министерства культуры СССР.

Нормативные нагрузки для расчета конструкций

3.85. Нормативные нагрузки для расчета конструкций зданий кинотеатров, клубов и театров следует принимать по действительной нагрузке, но не менее указанных в табл. 18.

Таблица 18

Наименование помещений и конструкций	Нормативная нагрузка, кН/м ²	Коэффициент перегрузки
Живописно-декорационная мастерская,	4	1,3
столярная и слесарно-механическая		
мастерские, помещения для монтажа		
декораций, прачечной и красильной,		
склады, коридоры, балконы и террасы		
Сцена	5	1,2
Эстрада, авансцена, арьерсцена	4	1,3
и карман		
Помещения светоаппаратной, свето-	3	1,3
проекционных и кинопроекционной,		

помещения звукофикации, радио,		
телевидения и связи, пожарного		
поста-диспетчерской		
Насосная пожарного и хозяйственного	4	1,3
водопроводов, помещение электро-		
приводов сцены, тиристорная,		
вентиляционные камеры		
Прочие помещения	2	1,4
Чердачные перекрытия и подвесные	Вес оборудования	1,4
потолки	плюс 0,75 кН/м2	
Колосниковый настил	1	1,4
Рабочие галереи сцены	3	1,3
Переходные и осветительные мостики	Вес оборудования	1,4
сцены	плюс 0,75 кН/м2	
	на обслуживающий	
	персонал	
Стальные балки для установки блоков	По действительной	1,3
декорационных подъемов	нагрузке	
Элементы колосникового настила на	1	1,4
сосредоточенную нагрузку в середине		
пролета		
Консоли полок сейфа для хранения	3	1,3
скатанных декораций		

Примечание. Горизонтальные нормативные нагрузки на перила (ограждения) лестниц, балконов, террас здания театра и рабочих галерей сцены, а также переходных мостиков следует принимать 1,5 кН/м2 с коэффициентом перегрузки 1,2.

3.86. Нормативные вертикальные нагрузки для вращающегося круга и кольца сцены (врезных или барабанных) с коэффициентом перегрузки 1,3 следует принимать, кН/м2:

для планшета (настил)	5
для балок и стоек	3
для настила и балок трюма барабанного круга и кольца ...	1

Нормативную горизонтальную нагрузку на планшет круга и кольца следует принимать $0,06 \times 5 = 0,3$ кН/м2, (где 0,06 - коэффициент трения) с коэффициентом перегрузки 1,3.

3.87. Нормативную нагрузку на планшет выездной площадки (фуры) следует принимать 2 кН/м2 с коэффициентом перегрузки 1,3.

Акустика залов и защита от шума

3.88. Для обеспечения условий акустического комфорта в залах следует, как правило, исходить из объема воздуха, м3 на одно зрительское место, в зависимости от назначения зала для:

аудиторий и зрительных залов:	
драматических театров	4 - 5
зрительных залов:	

кинотеатров 4 - 6

клубов 4 - 7

музыкально-драматических театров

и театров музыкальной комедии 5 - 7

театров оперы и балета 6 - 8

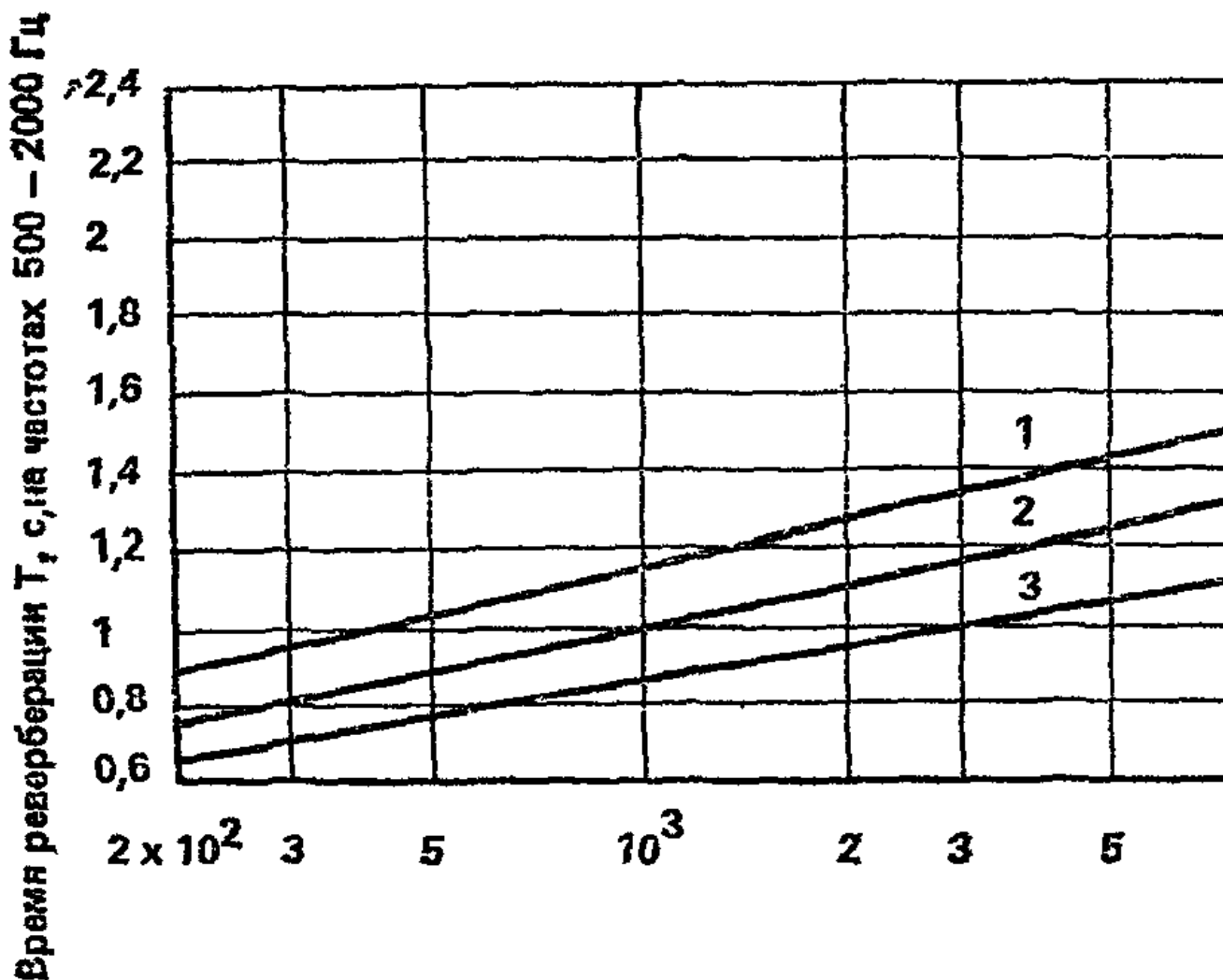
В зависимости от объемно-планировочного решения зала допускается увеличение или уменьшение указанных величин на 20%.

3.89. Размеры, форма и очертания поверхностей (включая специальные звукоотражатели) залов и аудиторий должны способствовать равномерному распределению ранних (в основном первых) интенсивных звуковых отражений по зоне зрительских мест, повышению диффузности звукового поля и исключать возможность возникновения концентрации звуковых отражений (особенно поздних).

3.90. В аудиториях и зрительных залах клубов и театров необходимо обеспечить ранними интенсивными отражениями зрительские места, расположенные на расстоянии более 8 м от источника звука, расположенного на эстраде или сцене. Запоздывание наиболее раннего из этих отражений, а также промежутки времени между приходами последующих отражений не должны превышать 30 мс (для театров оперы и балета - 35 мс).

3.91. Отделку зрительных залов, аудиторий, помещений для хора и оркестра, а также применение специальных звукопоглощающих материалов и конструкций (включая переменное звукопоглощение) следует предусматривать на основе расчета времени реверберации (для зрительных залов и аудиторий при 75% заполнения зрительских мест).

3.92. Рекомендуемое время реверберации в залах определяется для частот 500 - 2000 Гц в зависимости от объема помещения по графику. На частоте 125 Гц допускается, а в зрительных залах театров оперы и балета целесообразно, увеличение времени реверберации, определенного по графику, до 20%.



Рекомендуемое время реверберации на частотах 500 - 2000 Гц для залов различного назначения в зависимости от их объема 1 - оперно-балетные театры; 2 - музыкально-драматические театры, кинозалы, клубы; 3 - драматические театры и аудитории

3.93. В залах, оборудованных киноустановками, при расположении громкоговорителей за киноэкраном следует предусматривать для стены за экраном звукопоглощающую отделку с коэффициентом звукопоглощения не менее 0,6 в диапазоне частот 100 - 4000 Гц. Звукопоглощающую отделку следует предусматривать также в кинопроекторных, звукоаппаратных, игровых, бильярдных.

3.94. Вентиляционные камеры, насосные и другие помещения с инженерным оборудованием, являющимся источником шума и вибраций, не допускается располагать над, под и смежно со зрительными и репетиционными залами, эстрадами и сценами, а также другими помещениями, требующими защиты от шума.

3.95. Мероприятия по звукоизоляции помещений, связанных с музыкальным исполнением и сопровождением, защите помещений от шума следует предусматривать согласно требованиям СНиП II-12-77.

Противопожарные требования

3.96. Наибольшее количество этажей и наибольшую вместимость зрительных залов следует принимать в зависимости от степени огнестойкости зданий и сооружений согласно табл. 19.

Таблица 19

Здания и сооружения	Степень огнестойкости	Наибольшее количество этажей	Наибольшая вместимость зала, мест
---------------------	-----------------------	------------------------------	-----------------------------------

-----+-----+-----+-----

Кинотеатры:			
круглогодичного действия	IV	1	До 300
	IIIa, IV	2 <1>	" 400
	III, IIIб	2 <1>, <2>	" 600
	II	Не нормируется	Св. 600
сезонного действия			
<3>:			
летние закрытые	IIIa, IV, V	1	До 600
	III, IIIб	1	Св. 600
" открытые	Не	1	До 600
	ограничивается		
	III, IIIб	1	Св. 600

-----+-----+-----+-----

Клубы	V	1 <4>	До 300
	IIIa, IV	2 <1>	" 400
	III, IIIб	3 <1>, <2>	" 600
	II	Не нормируется	Св. 600
Театры	II		Не нормируется

<1> Зрительные залы в зданиях IIIa, IIIб и IV степеней огнестойкости следует размещать на первом этаже, а в зданиях клубов III и IIIб степеней огнестойкости - не выше второго этажа.

<2> При проектировании зданий IIIб степени огнестойкости с элементами покрытия из деревянных конструкций при стенах,

колоннах, лестницах и междуэтажных перекрытиях, имеющих пределы огнестойкости и распространения огня, требуемые для зданий II степени огнестойкости, допускается увеличение вместимости зрительного зала, но не более 1000 мест.

<3> При блокировании кинотеатра круглогодичного действия с кинотеатром сезонного действия меньшей степени огнестойкости между ними должна быть предусмотрена противопожарная стена.

<4> Здания клубов V степени огнестойкости со зрительными залами вместимостью до 300 мест, расположенными на первом этаже, допускается проектировать двухэтажными при условии, что:

несущие стены из деревянных бревен или брусьев защищены изнутри штукатуркой или обшивками, обеспечивающими предел распространения огня не более 40 см;

стены панелей на деревянном каркасе с утеплителем из неорганических материалов имеют обшивки, обеспечивающие предел распространения огня не более 40 см.

3.97. В подвальных этажах зданий допускается размещение помимо помещений, указанных в СНиП 2.08.02-85, зала игровых автоматов, помещения для настольных игр, репетиционных залов (при числе одновременных посетителей в каждом отсеке не более 100 чел.) с устройством не менее двух обособленных выходов наружу. При этом следует предусматривать отделку стен и потолков из негорючих материалов.

3.98. В зданиях III и IIIб степеней огнестойкости при размещении зрительного зала и фойе на втором этаже перекрытия под ними должны быть противопожарными 2-го типа.

Перекрытия над подвальными и цокольными этажами в зданиях III, IIIа, IIIб, IV и V степеней огнестойкости должны быть негорючими с пределом огнестойкости не менее 0,75 ч.

3.99. Чердачное пространство над зрительным залом в зданиях III, IIIа и IIIб степеней огнестойкости следует ограждать от смежных пространств противопожарными стенами 2-го типа или перегородками 1-го типа.

3.100. Несущие конструкции покрытий над сценой и зрительным залом (фермы, балки, настилы и др.) в зданиях театров, а также клубов со сценами С-2, С-3 и С-5 должны выполняться из негорючих материалов.

3.101. Помещения технологического обслуживания демонстрационного комплекса должны быть выгорожены противопожарными перегородками 1-го типа и перекрытиями 3-го типа.

В зданиях IV, IVа и V степеней огнестойкости помещения проекционных, оборудованных кинопроекторами с лампами накаливания, допускается располагать в пристройках со стенами, перегородками, перекрытиями и покрытиями из трудносгораемых материалов с пределом огнестойкости не менее 0,75 ч.

Окна и отверстия из помещений рирпроекционных на сцену или аръерсцену, кинопроекционных, из помещений аппаратных и светопроекционных в зрительный зал, если в них устанавливаются кинопроекторы, должны быть защищены шторами или заслонками с пределом огнестойкости не менее 0,25 ч.

Окна и отверстия светопроекционной допускается остеклять закаленным стеклом в случае оборудования ее для целей динамической проекции.

3.102. Ширина и длина путей эвакуации людей из зрительных залов и из зданий кинотеатров, клубов и театров определяются расчетом в зависимости от необходимого времени эвакуации людей из зрительных залов, принимаемого согласно табл. 20.

Таблица 20

-----Т-----

Зрительный зал | Необходимое время эвакуации <*>, мин,

| при объеме помещения <*>, тыс. м3

+-----Т-----Т-----Т-----

| до 5 | 10 | 20 | 25

-----+-----+-----+-----

С колосниковой сценой |1,5 |2 |2,5 |2,5

Без колосниковой сцены |2 |3 |3,5 |3,7

<*> Указанные величины необходимого времени эвакуации из зрительных залов относятся к зданиям I и II степеней

огнестойкости.

Необходимое время эвакуации людей из зрительных залов зданий и сооружений III, IIIа, IIIб и IV степеней огнестойкости, приведенное в табл. 19, уменьшается на 30%, а из помещений V степени огнестойкости - на 50%.

Необходимое время эвакуации людей с балконов, а также с ярусов, размещенных выше отметки, равной половине высоты помещения, уменьшается вдвое по сравнению с данными табл. 20.

Время эвакуации людей из залов и фойе или кулуаров принимается равным необходимому времени эвакуации людей из зрительных залов, приведенному в табл. 20, увеличенному на 1 мин. При этом следует учитывать, что эвакуация людей из зрительных залов, фойе или кулуаров начинается одновременно.

<*> При промежуточных объемах помещений необходимое время эвакуации зрителей следует определять по интерполяции.

В зрительных залах, предусматривающих трансформации, эвакуационные выходы следует рассчитывать, исходя из максимальной вместимости зрительного зала.

Необходимое время эвакуации людей со сцены (эстрады) принимается равным 1,5 мин, а количество людей, подлежащих эвакуации со сцены (эстрады), определяется из расчета 1 чел. на 2 м² площади планшета сцены (эстрады).

Необходимое время эвакуации людей из здания принимается для зданий степеней огнестойкости:

I и II 6 мин

III, IIIа, IIIб и IV 4 "

V 3 "

В многозальных зданиях эвакуационные выходы из каждого зала должны обеспечивать эвакуацию зрителей в установленное время, а выходы из здания должны быть рассчитаны на эвакуацию суммарного числа зрителей.

3.103. Независимо от результатов расчета ширина дверных проемов в зрительном зале должна быть не менее 1,2 м и не более 2,4 м, ширина кулуаров - не менее 2,4 м. Ширина дверного проема для входа в ложи допускается 0,8 м.

Двери выходов из зрительного зала должны быть samozакрывающимися с уплотненными притворами.

3.104. Количество эвакуационных выходов из зрительного зала, из фойе, со сцены (эстрады), с рабочих галерей и колосникового настила, из трюма, оркестровой ямы и сейфа скатанных декораций следует проектировать не менее двух.

В кинотеатрах круглогодичного действия, а также клубах, в залах которых предусматривается кинопоказ, пути эвакуации не допускается проектировать через помещения, в которых возможно одновременное пребывание более 50 чел.

Допускается устройство одного выхода (двери) из амфитеатра или балкона вместимостью 50 мест и менее.

При проектировании кинотеатров сезонного действия без фойе вторым эвакуационным выходом из зала допускается считать вход в зрительный зал.

В зрительных залах вместимостью не более 500 мест с эстрадами (в кинотеатрах - независимо от вместимости) допускается в качестве второго эвакуационного выхода с эстрады принимать проход через зал.

При проектировании помещений, в которых возможно эпизодическое разделение на части трансформирующимися перегородками, следует предусматривать эвакуационные выходы из каждой такой части.

3.105. При проектировании клубов должны быть предусмотрены выходы из лестничных клеток, предназначенных для эвакуации, непосредственно наружу или через вестибюль. При этом эвакуация через вестибюль допускается не более чем из одной лестничной клетки, не имеющей непосредственного выхода наружу.

При проектировании театров следует предусматривать не менее двух лестниц в комплексе зрительских помещений и двух - в комплексе помещений обслуживания сцены в закрытых лестничных клетках с естественным освещением, имеющих выходы на чердак и кровлю.

3.106. В комплексе зрительских помещений допускается не более двух открытых лестниц при условии устройства остальных лестниц (не менее двух) в закрытых лестничных клетках.

Открытые лестницы как эвакуационные учитываются от уровня пола вестибюля до уровня пола следующего этажа, на последующих этажах из помещений зрительского комплекса следует устраивать изолированные эвакуационные проходы, ведущие к закрытым лестничным клеткам.

3.107. Выходы из аппаратных и светопроекционных в помещения зрительского комплекса допускаются через несгораемые тамбуры с samozакрывающимися дверями или коридор.

3.108. Сценическая коробка должна иметь две наружные лестницы 3-го типа, доведенные до кровли сцены и сообщающиеся с рабочими галереями и колосниками.

Для эвакуации с рабочих галерей и колосникового настила допускается предусматривать наружные пожарные лестницы при отсутствии колосниковых лестничных клеток.

3.109. Между зрительным залом и глубиной колосниковой сценой должна предусматриваться противопожарная стена 1-го типа.

Проем строительного портала сцен клубов и театров с залами вместимостью 800 мест и более должен быть защищен противопожарным занавесом.

Предел огнестойкости противопожарного занавеса должен быть не менее 1 ч по стандартному режиму (в соответствии со стандартом СЭВ 1000-78) и определяться повышением температуры на каркасе занавеса до 200 °С. Теплоизоляция занавеса должна быть из негорящих и не выделяющих токсичных продуктов разложения материалов.

Полотно противопожарного занавеса должно перекрывать проем строительного портала с боковых сторон на 0,4 м и сверху на 0,2 м и быть газонепроницаемым. Герметизация мест примыкания занавеса к порталной стене должна обеспечиваться устройством лабиринтных уплотнений, песочных затворов и др.

При расчете каркаса противопожарного занавеса и противопожарных дверей (штор) складов декораций учитывается горизонтальное давление со стороны зрительного зала, принимаемое 10 Па на каждый метр высоты сцены от планшета до конька кровли с коэффициентом перегрузки 1,2. Прогиб металлических элементов каркаса не должен превышать 1/200 расчетного пролета.

3.110. Движение противопожарного занавеса должно происходить от действия собственной силы тяжести со скоростью не менее 0,2 м/с. Дистанционное управление движением занавеса должно осуществляться из трех мест: из помещения пожарного поста, с планшета сцены и из помещения лебедки противопожарного занавеса.

Занавес должен иметь звуковую и световую сигнализацию, оповещающую о его подъеме и спуске.

3.111. Дверные проемы в противопожарной стене на уровне трюма и планшета сцены, а также выходы из колосниковых лестниц в трюм и на сцену должны защищаться тамбурами-шлюзами с самозакрывающимися дверями.

3.112. В проемах складов декораций со стороны сцены и карманов должны предусматриваться противопожарные двери 1-го типа, в колосниковых лестницах - 2-го типа.

3.113. Складские помещения, кладовые, мастерские, помещения для монтажа станковых и объемных декораций, камера пылеудаления, вентиляционные камеры, помещения лебедок противопожарного занавеса и дымовых люков, аккумуляторные, трансформаторные подстанции должны иметь противопожарные перегородки 1-го типа, перекрытия 3-го типа и двери 2-го типа.

Размещение указанных помещений под зрительным залом и планшетом сцены не допускается, за исключением сейфа скатанных декораций (под сценой), лебедок противопожарного занавеса и дымовых люков, подъемно-опускных устройств без маслонаполненного оборудования.

Проем сейфа следует защищать щитами с пределом огнестойкости не менее 0,6 ч.

3.114. Из помещений без естественного освещения с наличием сгораемых материалов следует предусматривать дымоудаление. Площадь шахт определяется расчетом, но должна быть не менее 0,2% площади пола помещения.

В зданиях IV и V степеней огнестойкости при проектировании электродвигателей в закрытом исполнении, а пусковых аппаратов и щитов - в металлических кожухах, ограждающие конструкции вентиляционных камер допускается проектировать в трудносгораемых конструкциях с пределом огнестойкости 0,75 ч.

3.115. Каркас надстроек над негорящими несущими конструкциями балконов, амфитеатра и партера зрительного зала, необходимых для образования надлежащего уклона или ступенчатого пола, должен выполняться из негорящих материалов.

Образующие пустоты под надстройками должны разделяться диафрагмами на отсеки не более 100 м². При высоте пустот более 1,2 м следует предусматривать входы для осмотра пустот.

3.116. Несущие элементы (прогоны, балки, консоли, стойки) планшета сцены должны выполняться из негорящих материалов.

Настил по этим элементам, а также колосниковый настил и настил рабочих галерей допускается устраивать из древесины, подвергнутой глубокой пропитке антипиренами.

3.117. Каркасы и заполнение каркасов подвесных потолков над зрительными залами клубов со сценами, а также театров должны выполняться из негорящих материалов.

Для зрительных залов вместимостью до 800 мест допускается заполнение каркасов трудносгораемыми материалами.

Отверстия в сплошных подвесных потолках для установки громкоговорителей, светильников люминесцентного освещения и другого оборудования должны быть защищены сверху негорящими крышками с пределом огнестойкости 0,5 ч.

3.118. При размещении над зрительными залами других помещений (репетиционные залы, живописно-декорационная мастерская и др.) фермы, балки и т.п. должны быть защищены сверху и снизу негорящим настилом с пределом огнестойкости не менее 0,75 ч.

Помещения для освещения сцены, расположенные в пределах габарита перекрытия зрительного зала, должны иметь ограждающие перегородки с пределом огнестойкости 0,5 ч.

3.119. Искусственные ковровые покрытия, не распространяющие огонь по поверхности и не выделяющие при горении токсические вещества, в зрительном зале и других помещениях допускаются при условии наклейки их на негорящее основание.

Применение ковровых покрытий на путях эвакуации из здания не допускается.

3.120. Ограждающие конструкции оркестровой ямы должны быть противопожарными (перегородки - 2-го типа, перекрытие - 3-го типа).

Древесина, применяемая для отделки внутренних поверхностей и для настилки пола оркестровой ямы, должна быть подвергнута глубокой пропитке антипиренами.

3.121. В покрытии над сценой должны устраиваться дымовые люки. Площадь живого сечения люков определяется расчетом или принимается равной 2,5% площади колосниковой сцены на каждые 10 м высоты от пола трюма до покрытия сцены.

Открывание клапанов люков должно происходить под действием собственного веса при освобождении их от удерживающих приспособлений, при этом следует учитывать силы срезания кромок по периметру клапана, принимаемые 0,3 кН/м.

Лебедка, обслуживающая клапаны люков, должна иметь дистанционное управление с планшета сцены, из помещения пожарного поста-диспетчерской и помещения этой лебедки.

Надстройка над дымовыми люками должна выполняться из несгораемых материалов, а клапаны - из трудносгораемых.

Допускается устройство дымовых люков в противоположных стенах сценической коробки при обеспечении их незадуваемости.

3.122. Здания кинотеатров, клубов и театров должны быть оборудованы автоматической пожарной сигнализацией, установками пожаротушения (в соответствии с требованиями СНиП 2.04.09-85) и централизованной системой оповещения о пожаре.

3.123. Помещение пожарного поста-диспетчерской следует проектировать с естественным освещением, располагая его или на уровне планшета сцены (эстрады), или этажом ниже, вблизи наружного выхода или лестницы.

Помещение насосной пожарного и хозяйственного водопроводов должно размещаться смежно или под помещением пожарного поста-диспетчерской с удобным сообщением между ними.

3.124. При проектировании театров и клубов с размещением производственных помещений, а также резервных складов в основном здании их следует отделять от остальных помещений противопожарными перегородками.

4. ВОДОСНАБЖЕНИЕ И КАНАЛИЗАЦИЯ

4.1. В зданиях кинотеатров, клубов и театров следует предусматривать хозяйственно-питьевое, противопожарное и горячее водоснабжение, канализацию и водостоки.

4.2. При отсутствии в районе строительства наружных сетей водопровода и канализации в зданиях кинотеатров и клубов вместимостью до 500 мест, размещенных в I и II строительного-климатических районах, следует предусматривать устройство люфтклозетов, а в III и IV строительного-климатических районах - наружных стационарных уборных, оборудованных отоплением, вытяжкой из выгребов и искусственным освещением.

В кинотеатрах сезонного действия устройство санитарных узлов следует предусматривать в зависимости от местных условий.

4.3. При отсутствии в районе строительства централизованных систем теплоснабжения в зданиях кинотеатров и клубов со зрительными залами вместимостью до 300 мест горячее водоснабжение для буфетов, санитарных узлов обслуживающего персонала и кинопроекторной следует предусматривать от электронагревателей.

4.4. Хозяйственно-питьевое, противопожарное и горячее водоснабжение, канализацию и водостоки следует проектировать в соответствии с требованиями СНиП 2.04.01-85, СНиП 2.04.09-85), а также требованиями настоящего раздела.

4.5. Внутренние водопроводные сети зданий кинотеатров и клубов с эстрадами следует предусматривать совмещенными хозяйственно-питьевыми-противопожарными.

Внутренние водопроводные сети зданий клубов со сценами и театров проектируются отдельными: хозяйственно-питьевые и противопожарные.

Объединение сетей возможно в случаях, когда городской водопровод обеспечивает подачу расчетного расхода воды с напором, необходимым для работы противопожарных устройств при максимальном хозяйственно-питьевом водопотреблении.

4.6. Питание внутренних водопроводных сетей следует осуществлять в зданиях:

кинотеатров и клубов с эстрадами при количестве устанавливаемых пожарных кранов 12 и менее - одним вводом;

клубов со сценами и театров - двумя вводами, присоединяемыми к наружной кольцевой водопроводной сети. Между вводами на наружной сети должна предусматриваться разделительная задвижка.

4.7. Каждый ввод следует рассчитывать на:

а) пропуск максимального расчетного расхода воды на хозяйственно-питьевые и противопожарные нужды при питании их от наружной сети;

б) пропуск максимального расчетного расхода на хозяйственно-питьевые нужды или расхода на возобновление противопожарного запаса воды в резервуаре в течение 24 ч при установке наружного противопожарного резервуара.

4.8. В зданиях кинотеатров и клубов при вместимости зрительного зала более 300 мест, а также театров горячую воду следует

подавать в буфеты, санитарные узлы, кинопроекторную, артистические уборные, душевые, гримерно-парикмахерские, комнату врача, а также во все производственные мастерские.

4.9. Расход воды на охлаждение кинопроекторов и их фильмовых каналов определяется технологической частью проекта. Отвод воды от кинопроекторов, а также сброс воды от оросительных камер систем кондиционирования воздуха производится в систему внутренних водостоков, присоединяемых к наружным сетям дождевой канализации.

Допускается производить сброс в систему бытовой канализации с устройством гидрозатвора и воздушного разрыва струи.

Для отвода воды из трюма сцены следует устанавливать два трапа диаметром 100 мм, присоединяемых к внутренней сети бытовой канализации.

4.10. Расходы воды на наружное пожаротушение следует принимать в соответствии с требованиями СНиП 2.04.02-84.

Для летних открытых кинотеатров при отсутствии наружных сетей допускается предусматривать естественные и искусственные водоемы или резервуары с устройством к ним подъезда для мотопомп или автонасосов.

4.11. Внутренний противопожарный водопровод следует предусматривать в зданиях:

кинотеатров и клубов с эстрадами при вместимости зрительного зала до 700 мест включительно - пожарными кранами, более 700 мест - пожарными кранами и дренчерными установками согласно п. 4.19;

клубов со сценами С-1 - С-3 и С-5 при вместимости зрительного зала до 700 мест включительно - пожарными кранами и дренчерными установками;

клубов со сценами С-3 и С-5 при вместимости зрительного зала более 700 мест, клубов со сценами С-4 и С-6 независимо от вместимости, а также театров - пожарными кранами, дренчерными и спринклерными установками. Демонстрационные комплексы театров вместимостью 600 мест и более со сценами панорамного, трехстороннего и центрального типов надлежит оборудовать установками пожаротушения.

4.12. В производственных помещениях и резервных складах, размещаемых в отдельном корпусе на участке здания театра, или при размещении подсобно-производственных помещений в здании театра следует предусматривать внутренние пожарные краны и спринклерные установки в соответствии с требованиями пп. 4.14 и 4.21 настоящих норм.

При размещении производственных помещений и резервных складов в отдельном корпусе вне участка здания театра спринклерные устройства предусматриваются в соответствии с требованиями п. 4.21 настоящих норм, а расходы воды пожарными кранами принимаются в соответствии с требованиями СНиП 2.04.01-85.

4.13. Расходы воды для внутреннего пожаротушения из пожарных кранов следует принимать в зданиях:

кинотеатров и клубов с эстрадами при вместимости зрительного зала до 300 мест включительно - 2 струи не менее 2,5 л/с, более 300 мест - 2 струи с расходом не менее 5 л/с каждая;

клубов со сценами и театров независимо от вместимости - 2 струи не менее 2,5 л/с и 2 струи с расходом не менее 5 л/с каждая.

4.14. Пожарные краны устанавливаются у входов в зрительный зал и на сцену или эстраду, у входов на лестничные площадки и др.

В зданиях клубов со сценами С-4 - С-6, а также театров дополнительные пожарные краны диаметром 65 мм со sprыском 19 мм и длиной рукава 10 м устанавливаются на планшете сцены.

Пожарные краны диаметром 50 мм со sprыском 16 мм и длиной рукава 10 м устанавливаются на колосниках и рабочих галереях; то же во всех остальных помещениях театров при длине рукава 20 м.

4.15. На планшете сцены при его площади до 500 м² устанавливаются 3, а при большей площади - 4 пожарных крана.

На каждой рабочей галерее и колосниках размещаются не менее двух пожарных кранов, по одному с правой и левой сторон сцены.

Установка кранов допускается открыто, без шкафов.

4.16. Пожарные краны следует располагать так, чтобы любая точка помещений орошалась двумя струями.

4.17. Внутренняя сеть пожарных кранов должна быть кольцевой и присоединяться двумя вводами к наружной сети или к распределительной гребенке спринклерной и дренчерной систем. Разделительные задвижки на сети устанавливаются из расчета отключения участков, имеющих не более двух ответвлений. У основания стояков, имеющих более двух пожарных кранов, устанавливаются вентили или задвижки.

4.18. Свободный напор у пожарных кранов следует предусматривать таким, чтобы получаемая компактная струя орошала наиболее высокую часть расчетного помещения. Напор у пожарных кранов на планшете сцены должен обеспечивать получение компактных струй высотой, превышающей на 2 м расстояние от планшета до колосникового настила.

4.19. Дренчеры устанавливаются под колосниками сцены и арьерсцены, под нижним ярусом рабочих галерей и соединяющими их нижними переходными мостиками, в сейфе скатанных декораций и во всех проемах сцены, включая проемы портала, карманов, арьерсцены, а также части трюма, занятой конструкциями встроенного оборудования сцены и подъемно-опускных устройств.

Орошение противопожарного занавеса следует предусматривать со стороны сцены.

4.20. Спринклерными установками оборудуются: покрытия сцены, все рабочие галереи и переходные мостики, кроме нижних, трюм (кроме встроенного оборудования сцены), карманы сцены, аръерсцена, а также помещения, перечисленные в п. 3.113, за исключением помещений фондохранилища, вентиляционных камер, трансформаторной подстанции, аккумуляторных, сейфа скатанных декораций, помещения лебедок противопожарного занавеса и дымовых люков.

4.21. Расстановка дренчерных и спринклерных оросителей производится исходя из следующих условий:

площадь пола, защищаемая одним оросителем, принимается не более 9 м² при средней интенсивности орошения не менее 0,1 л/с на 1 м² площади пола;

расход воды на орошение проемов сцены принимается 0,5 л/с на 1 м проема, на орошение портала сцены - не менее 0,5 л/с на 1 м ширины портала при его высоте до 7,5 м и 0,7 л/с на 1 м при высоте более 7,5 м.

Свободный напор в наиболее удаленном и высокорасположенном оросителе должен быть не менее 500 гПа (5 м вод. ст.).

В одном здании диаметр выходных отверстий у всех оросителей должен быть одинаковым.

4.22. Управление дренчерными установками следует предусматривать:

дистанционное (электрическое или гидравлическое) из двух мест на планшете сцены и из помещения пожарного поста - для секций защиты сцены, аръерсцены и сценических проемов;

дистанционное (электрическое или гидравлическое) из вышеупомянутых мест и автоматическое от датчиков на узле управления спринклерами сцены - для дренчерной завесы сценического портала;

дистанционное из помещений пожарного поста и распределительной гребенки - для секции защиты сейфа скатанных декораций.

4.23. Дренчеры колосников сцены и аръерсцены, нижнего яруса рабочих галерей и соединяющих их переходных мостиков объединяются в одну или несколько секций.

Дренчеры над дверными проемами сцены и проемом аръерсцены объединяются в одну секцию. Дренчеры портала сцены и сейфа скатанных декораций выделяются в две отдельные секции.

4.24. Спринклеры, устанавливаемые на сцене, аръерсцене, в боковых карманах, в трюме сцены, должны объединяться в одну секцию с отдельным управлением. Допускается присоединение пожарных кранов на сценических рабочих галереях к стоякам спринклерной системы сцены.

4.25. Суммарный расчетный расход воды принимается большим из двух случаев работы средств внутреннего пожаротушения:

работы спринклеров сцены (покрытие сцены, одна рабочая галерея и переходной мостик), одновременного действия двух пожарных кранов на планшете сцены с общим расходом не менее 10 л/с и двух кранов на верхних рабочих галереях с общим расходом 5 л/с, а также работы секции дренчеров портала сцены;

работы всех дренчеров под колосниками сцены и аръерсцены, нижним ярусом рабочих галерей и соединяющими их переходными мостиками, одновременного действия двух пожарных кранов на планшете сцены с общим расходом не менее 10 л/с и двух кранов на верхних рабочих галереях с расходом 5 л/с, а также работы секции дренчеров портала сцены.

4.26. В тех случаях, когда напор в наружной сети недостаточен для обеспечения расчетной работы противопожарных устройств, следует предусматривать установку насосов, пуск которых следует проектировать:

дистанционным от кнопок у пожарных кранов - при отсутствии спринклерных и дренчерных устройств;

автоматическим - при наличии спринклерных и дренчерных устройств, с дистанционным дублированием (для пуска и останова) из помещений пожарного поста и насосной.

4.27. Пожарные насосные агрегаты должны иметь 100%-ный резерв и устанавливаться в отдельных отапливаемых помещениях, имеющих выходы непосредственно наружу или в лестничную клетку. В зданиях кинотеатров и клубов, оборудованных только пожарными кранами, допускается установка насосов в котельной.

4.28. Для присоединения рукавов передвижных пожарных насосов от напорной линии между насосами и распределительной гребенкой спринклерной и дренчерной установок должны быть выведены наружу два патрубка диаметром 80 мм с обратными клапанами и стандартными соединительными пожарными головками.

4.29. Насосы хозяйственно-питьевого водоснабжения следует устанавливать на виброизолирующих основаниях и отделять от вводов и внутренней сети эластичными вставками.

4.30. В случае, если мощность наружных водопроводных сетей недостаточна для подачи расчетного расхода воды на пожаротушение, или при присоединении вводов к тупиковым сетям необходимо предусматривать устройство подземных резервуаров, емкость которых должна обеспечивать:

работу расчетного количества внутренних пожарных кранов с расчетным расходом в течение 3 ч,

работу спринклерных или дренчерных установок с расчетным расходом воды в течение 1 ч,

расход воды на наружное пожаротушение в течение 3 ч.

4.31. При наличии плоских крыш культурно-зрелищных зданий высотой не менее 8 м следует предусматривать устройство внутренних водостоков.

4.32. Оборудование местными или централизованными системами пылеудаления определяется заданием на проектирование.

5. ОТОПЛЕНИЕ И ВЕНТИЛЯЦИЯ

5.1. Отопление, вентиляцию и кондиционирование воздуха кинотеатров, клубов и театров следует проектировать в соответствии со СНиП II-33-75*, а также требованиями настоящего раздела.

5.2. Расчетные температуры и кратности обмена воздуха в помещениях следует принимать согласно табл. 21.

Таблица 21

Помещения	Расчетная температура	Кратность воздухообмена	Дополнительные указания
Кассовый и входной вестибюли	12	2	При объединении с кассового вестибюля с входным, а входного с распределительным
Распределительный вестибюль	16	2	расчетную температуру следует принимать 16 °С (для кинотеатров <1> 14 °С)
Фойе и кулуары <2>	18	По расчету	Для кинотеатров <1> 14 °С
Фойе - зал массовых мероприятий	16	По расчету, но не менее 20 м ³ /ч на ружного воздуха на одного посетителя	
Буфет (с подсобными помещениями)	18	5	Для кинотеатров <1> 14 °С
Курительная	16	Через смежные	Для кинотеатров Вытяжка <1> 14 °С

помеще-	из двух
щения	зон:
	верхней -
	2/3
	нижней -
	1/3 рас-
	четного
	обмена

Санитарные узлы |16 |То же |100 м3/ч |Для кинотеатров

| | на один | <1> 15 °С
	унитаза,
	напольный
	и обычный
	писсуары

Комната для пере- |18 |2 |3 |-
 одевания, помеще- | | | |
 ние для отдыха | | | |
 обслуживающего | | | |
 персонала, помеще- | | | |
 ние при эстраде, | | | |
 радиомастерская, | | | |
 комната художника, | | | |
 помещение макетной | | | |
 Детская комната |20 |1,5 |1,5 |-
 Гардеробная, под- |16 |- |2 |-
 собное помещение | | | |
 при выставочном | | | |
 зале (фондохра- | | | |
 нилище музея), | | | |
 помещение для | | | |
 приготовления | | | |
 красок, кладовые | | | |
 красок и материа- | | | |
 лов живописно- | | | |
 декорационной | | | |
 мастерской | | | |
 Кабины кассиров |18 |3 |- |-
 и дежурного | | | |
 администратора | | | |
 Помещения |18 |1,5 |1,5 |-
 распространителей | | | |

билетов | | | |

Зрительный зал | | По расчету, но не | В холодный период
вместимостью | | менее 20 м³/ч | года: для
800 мест и более | | наружного воздуха | проектирования
с эстрадой, | | на одного зрителя | отопления
вместимостью | | | кинотеатров <1>
600 мест и более | | | 14 °С, клубов
со сценой: | | | и театров 16 °С;
в кинотеатрах | 16 | | для проектиро-
<1> | | | вания вентиляции
в клубах | 20 | | расчетная темпе-
и театрах | | | ратура воздуха
| | | 16 °0 (для клубов
| | | и театров 20 °С);
| | | относительная
| | | влажность 40 -
| | | 45% при расчетной
| | | температуре
| | | наружного воздуха
| | | по параметрам Б.
| | | В теплый период
| | | года: не выше
| | | 25 °С (для
| | | кинотеатров <1>
| | | не выше 26 °С),
| | | относительная
| | | влажность 50 -
| | | 55% при расчетной
| | | температуре
| | | наружного воздуха
| | | по параметрам Б.

Зрительный зал | | По расчету, но не | В холодный период
вместимостью | | менее 20 м³/ч | года: для
до 800 мест | | наружного воздуха | проектирования
с эстрадой; | | на одного зрителя | отопления
вместимостью | | | кинотеатров <1>
до 600 мест | | | 14 °С, клубов
со сценой: | | | и театров 16 °С;
в кинотеатрах | 16 | | для проектирова-
<1> | | | ния вентиляции
в клубах | 20 | | расчетная темпе-

и театрах	1	1	1	1	температура воздуха
	1	1	1	1	16 °С (для клубов
	1	1	1	1	и театров 20 °С).
	1	1	1	1	В теплый период
	1	1	1	1	года: не более
	1	1	1	1	чем на 3 °С выше
	1	1	1	1	температуры
	1	1	1	1	наружного воздуха
	1	1	1	1	по параметрам А
	1	1	1	1	(для IV
	1	1	1	1	строительно-
	1	1	1	1	климатического
	1	1	1	1	района для залов
	1	1	1	1	вместимостью
	1	1	1	1	200 мест и более
	1	1	1	1	по аналогии
	1	1	1	1	со зрительным
	1	1	1	1	залом на 600 мест
	1	1	1	1	и более)
Сцена, аррьерсцена,	22	1	1	1	См. п. 5.15
карман	1	1	1	1	
Трюм	16	1	5	1	Вытяжка -
	1	1	1	1	периодического
	1	1	1	1	действия
Кабины диктора,	18	3	3	1	
переводчиков <2>,	1	1	1	1	
помещения для	1	1	1	1	
занятий артистов,	1	1	1	1	
студия звукозапи-	1	1	1	1	
си, выставочный	1	1	1	1	
зал (музей)	1	1	1	1	
Звукоаппаратная	18	2	2	1	Для
<2>, аппаратная	1	1	1	1	проектирования
звукорежиссера	1	1	1	1	отопления 16 °С
<2>, аппаратная	1	1	1	1	
перевода <2>,	1	1	1	1	
светоаппаратная	1	1	1	1	
<2>,	1	1	1	1	
перемоточная <2>	1	1	1	1	
Тиристорная <2>	18	1	1	1	По расчету, То же
	1	1	1	1	но не менее Организация

| |трехкратного |воздухообмена -
 | |воздухообмена |по технологичес-
 | | |кому заданию

Кинопроекторная |16 <*> |3 |3 |Местные отсосы от

<2>, <4>, | | | |проекторов с ксе-

свопроекторная, | | | |ноновыми лампами

рипроекторная | | | |мощностью:

<2>, проекционная | | | |1 кВт - 300 м3/ч,

при аудитории | | | |3 кВт - 600 м3/ч,

(просмотровом | | | |5 кВт - 800 м3/ч,

зале) | | | |10 кВт -

| | | |1200 м3/ч

Агрегатная |15 |- |2 |-

охлаждения | | | |

кинопроекторов, | | | |

насосная пожарного | | | |

и хозяйственного | | | |

водоснабжения, | | | |

щитовая | | | |

Комната киномеха- |18 |- |2 |-

ника и радиоузел, | | | |

мастерская кино- | | | |

механика, пожарный | | | |

пост-диспетчер- | | | |

ская, книгохрани- | | | |

лище с фондом | | | |

открытого доступа | | | |

Щитовая |15 |По расчету |-

электроприводов | | | |

Помещения для |20 |2 |3 |С учетом вытяжки

артистов (артисти- | | | |из душевых и

ческие уборные) | | | |санитарных узлов

<2> | | | |

Дежурные |18 |- |1,5 |-

костюмерные | | | |

Дежурные гримерно- |20 |3 |5 |-

парикмахерские | | | |

Помещения для |18 |2 |2 |-

занятий музыкан- | | | |

тов, настройки | | | |

инструментов, | | | |

работы кружков				
Помещения для	18	3	4	-
отдыха музыкантов,				
рабочих сцены				
Репетиционные залы	16 <*>	3, но не	3	-
<2>		менее		
		60 м3/ч		
		наруж-		
		ного		
		воздуха		
		на одно-		
		го зани-		
		мающе-		
		гося		
Помещения для	18	2	1,5	-
административно-				
хозяйственного				
персонала; комнаты				
общественных орга-				
низаций; помещения				
для настольных				
игр, комнаты для				
творческого руко-				
водства, ассистен-				
тов режиссера,				
дирижера, хормей-				
стера и балетмей-				
стера; постановоч-				
ной части, библио-				
теки нот, аванзал				
библиотеки, место				
кафедры выдачи				
книг				
Аппаратные техно-	16 <*>	2	2	-
логической связи,				
звукозаписи, АТС				
и электрочасовая				
станция,				
телевизионный				
полустационар				
Кладовые	16	-	1	-

санитарно-техни-				
ческих материалов				
и электромехани-				
ческого оборудо-				
вания, инвентаря,				
материальный склад				
Гостиная	18	-	3	-
Помещения для	16 <*>	3	5	-
игровых автоматов,				
бильярдная				
Танцевальный зал,	16	По расчету, но не	-	
зал для		менее 20 м3/ч на-		
физкультурно-		ружного воздуха на		
оздоровительных		одного посетителя		
занятий				
Бар	18	3	5	-
Зимний сад	16	1	-	-
Подсобное	18	1	2	-
помещение при баре				
Подсобное	16	-	1	-
помещение при				
танцевальном зале,				
при аудитории				
Аудитория	18	По расчету, но не	-	
		менее 20 м3/ч на-		
		ружного воздуха на		
		одного посетителя		
Методический	18	1	-	-
кабинет, помещение				
лектора-методиста				
Читальный зал	18	3	2	-
Санитарные узлы:				
уборные	16	-	50 м3/ч	-
			на один	
			унитаз,	
			напольный	
			и обычный	
			писсуары	
душевые	25	-	25 м3/ч	-
			на одну	
			кабину	

Комната личной	23	-	5	-	
гигиены женщин					
Кабинет врача	20	2	2		Местные отсосы -
и ингаляционная					по технологичес-
					кому заданию
Художественно-					
производственные					
мастерские:					
живописно-	18	2	3		То же, от клева-
декорационная					рок - по техноло-
бутафорская,					гическому заданию
столярная	16	3	3		
обойно-драпиро-	18	1	2		То же, от
вочная, пошивоч-					технологического
ная, трикотажная,					оборудования
головных уборов					
Слесарно-механи-	16	2	3		То же, от вер-
ческая, ремонтно-					стака для пайки,
поделочная, обув-					точильных аппа-
ная, электромеха-					ратов и другого
ническая,					технологического
фотолаборатория					оборудования
Сушилка					По технологическому заданию
пиломатериалов					
Пропиточная,	16	5	6		
постирочная, кра-					
сильная и сушилка					
Склады объемных	15	-	1		
и станковых деко-					
раций, бутафории,					
мебели и рекви-					
зита, костюмов,					
лесоматериалов					
и труб					
Машинный зал	15	2	3		
отопительно-					
вентиляционного					
оборудования					
Холодильная	15	3	5		
станция					
Помещения щелоч-	15	2	3		

ной, аккумулятор-				
ной и хранения				
электролита				
Помещения	15	8	10	-
кислотной,				
аккумуляторной				

<*> Предназначается для расчета отопления.

<*> Обеспечение допустимой температуры воздуха в помещениях (нижний предел 18 °С) при рабочем режиме помещения следует предусматривать средствами приточной вентиляции.

<1> В случае, когда в кинотеатре не предусматривается гардероб для зрителей.

<2> Для IV строительного-климатического района расчетные параметры воздуха в помещении зданий со зрительным залом вместимостью 200 мест и более в теплый период года следует принимать по аналогии со зрительным залом на 600 мест и более.

<3> При определении воздухообмена зрительных залов вместимостью до 800 мест в кинотеатрах и клубах с эстрадами, вместимостью до 600 мест в клубах со сценами и театрах в теплый период года следует предусматривать не более 80 м³/ч подаваемого в помещение воздуха на одного зрителя. В зрительных залах вместимостью до 200 мест в зданиях, размещаемых в IV строительного-климатическом районе, следует предусматривать установку потолочных вентиляторов.

<4> При проектировании кинотеатров с широкоформатным экраном следует предусматривать в кинопроекторной местный отсос в объеме 500 м³/ч для стойки (шкафа) оконечных усилителей.

Примечания. 1. При проектировании вентиляции следует исходить из общего количества мест в зрительном зале.

2. При определении количества приточного воздуха, подаваемого в распределительный вестибюль, фойе и кулуары, следует учитывать объем воздуха, удаляемого из смежных помещений, не имеющих приточной вентиляции.

3. Воздухообмен в помещении доготовочной буфета в фойе зрительного зала вместимостью 800 мест и более следует проверять по расчету на удаление теплоизбытков.

5.3. При проектировании системы центрального водяного отопления следует предусматривать отдельную ветвь трубопроводов для зрительного зала (включая эстраду); сцены (универсальной эстрады); вестибюля, фойе, кулуаров; танцевального зала.

Для зрительных залов (малых залов в зданиях театров, клубов, а также залов кинотеатров) следует предусматривать отдельную ветвь трубопроводов системы отопления, обслуживающую зрительный зал и сцену (эстраду).

5.4. Допускается не предусматривать установку нагревательных приборов в зрительных залах кинотеатров, клубов (II - V типов) и театров, если расчетная температура воздуха в них за время перерывов между мероприятиями не снижается более чем на 8 °С при расчетной наружной температуре воздуха, соответствующей средней температуре наиболее холодной пятидневки (параметры Б). Подогрев воздуха в этом случае следует осуществлять системой приточной вентиляции или кондиционирования воздуха перед началом мероприятия в зале.

5.5. В качестве нагревательных приборов для отопления сцены в театрах и клубах следует, как правило, применять радиаторы. При этом нагревательные приборы следует размещать не выше 0,5 м над уровнем планшета сцены на задней стене сцены или арьерсцены.

5.6. Установка нагревательных приборов и прокладка труб системы отопления в сейфах скатанных декораций не допускается.

5.7. В районах с расчетной наружной температурой средней наиболее холодной пятидневки минус 15 °С и ниже в проемах для загрузки складов объемных декораций следует предусматривать установку воздушных или воздушно-тепловых завес с забором воздуха из верхних зон склада.

5.8. При размещении в зданиях клубов помещений, допускаемых к кооперации, отопление и вентиляцию их следует решать с учетом требований соответствующих ВСН. При этом предельную температуру теплоносителя для системы отопления здания следует принимать 115 °С.

5.9. В многозальных кинотеатрах с общей вместимостью залов до 800 мест следует предусматривать обслуживание одной приточной системой вентиляции нескольких залов, при этом необходимо для каждого зала проектировать по расчету установку зонального подогревателя воздуха. Подогрев воздуха в основных калориферах системы следует предусматривать до 6 °С.

При проектировании для I и II строительного-климатических районов производительность этой системы по воздуху определяется из расчета обеспечения зрителей нормируемым количеством наружного воздуха в холодный период года - 20 м³/ч. В теплый период

года расчетный воздухообмен в залах обеспечивается дополнительной приточной установкой, производительность которой определяется как разность между расчетными воздухообменами залов и производительностью основной системы.

5.10. При условии обеспечения в залах нормируемых параметров воздушной среды средствами вентиляции основная система приточной вентиляции (см. п. 5.9) должна быть решена с рециркуляцией воздуха.

В режиме рециркуляции система приточной вентиляции работает только в период, необходимый для подогрева воздуха в залах перед началом первого сеанса.

5.11. При общей вместимости зрительных залов кинотеатров 600 мест и более следует для фойе и вестибюлей предусматривать зональный подогрев приточного воздуха.

5.12. В зрительных залах кинотеатров вместимостью до 800 мест подачу воздуха следует осуществлять, как правило, компактными струями с максимальной скоростью, регламентируемой допустимым уровнем шума в залах и нормируемой подвижностью воздуха в рабочей зоне.

5.13. Системы приточно-вытяжной вентиляции следует предусматривать отдельными для помещений зрительского и клубного комплексов, помещений обслуживания сцены (эстрады), а также административно-хозяйственных помещений.

В кинотеатрах с непрерывным кинопоказом, в общедосуговых клубах и клубах I типа указанное разделение систем допускается не предусматривать.

5.14. Самостоятельные приточные системы вентиляции следует предусматривать для помещений:

зрительных залов;

вестибюля, фойе, кулуаров, музея;

тиристорных;

светопроекционных, звукоаппаратных, аппаратных звукорежиссера, светоаппаратных, кабин для диктора и переводчиков;

артистических уборных, репетиционных залов, комнат для занятий артистов и музыкантов, творческого персонала и художественного руководства, помещений административно-хозяйственных, для работы кружков, технической связи и радиовещания, производственных мастерских.

5.15. В зрительном зале клуба или театра с глубинной колосниковой сценой количество удаляемого воздуха должно составлять 90% приточного (включая рециркуляцию) для обеспечения 10% подпора в зале; через сцену следует удалять не более 17% общего объема удаляемого из зала воздуха.

5.16. В зрительных залах кинотеатров, клубов и театров в зонах размещения зрителей должны быть обеспечены параметры воздуха системой вентиляции или кондиционирования воздуха в соответствии с требованиями табл. 21.

5.17. В системах вентиляции или кондиционирования воздуха зрительных залов с рециркуляцией количество подаваемого наружного воздуха не должно быть менее 20 м³/ч на одного человека.

5.18. Систему вентиляции зрительных залов допускается проектировать по схеме с двумя вентиляторами. Производительность рециркуляционно-вытяжного вентилятора надлежит принимать равной максимальному объему рециркуляционного воздуха.

5.19. При проектировании зрительных залов кинотеатров следует предусматривать возможность ночного проветривания в теплый период года.

5.20. При проектировании зрительного зала и сцены (см. п. 5.15) следует предусматривать (а в аудитории, танцевальном и репетиционных залах допускается) устройство вытяжной вентиляции с естественным побуждением. В вытяжных шахтах необходимо устанавливать утепленные клапаны с дистанционным управлением и поддоны с отводом конденсата под ними. При этом необходимо предусматривать мероприятия, исключающие возможность неорганизованного поступления наружного воздуха в залы через вытяжные шахты.

5.21. Для помещений тиристорной температура приточного воздуха должна быть не ниже 10 °С. Подогрев приточного воздуха следует осуществлять за счет рециркуляции.

5.22. Самостоятельные вытяжные системы следует предусматривать для помещений:

курильных;

санитарных узлов;

трюма;

подсобных при буфетах;

тиристорной;

светопроекционной, звукоаппаратной, аппаратной звукорежиссера и светоаппаратной, кабин диктора и переводчиков;

холодильной станции;

мастерских;

складов;

аккумуляторных.

Вентиляцию курительных и санитарных узлов допускается объединять в одну систему.

При проектировании общедусуговых клубов и клубов I типа допускается проектировать только естественную вытяжку из всех помещений, кроме зрительного зала, кинопроекционной и аккумуляторной.

5.23. В проекционных следует предусматривать отдельные вытяжные и приточные вентиляционные системы. К вытяжным системам допускается присоединять вытяжные каналы от стойки (шкафа) оконечных усилителей, перемоточных и кабины переводчика.

5.24. Для помещений выносного софита и осветительных лож следует предусматривать вытяжную вентиляцию с учетом требований п. 5.15. Количество удаляемого воздуха определяется расчетом.

5.25. В помещениях доготовочных, моечных буфета, санитарных узлов, курительных и мастерских следует предусматривать вытяжную вентиляцию с механическим побуждением, в служебно-хозяйственных помещениях допускается предусматривать вентиляцию с естественным побуждением.

5.26. Система вентиляции с механическим побуждением в аккумуляторных и кислотных, не имеющих естественного освещения, должна быть заблокирована с зарядными устройствами таким образом, чтобы при прекращении работы системы вентиляции отключались зарядные устройства.

В аккумуляторных и кислотных вытяжные отверстия следует предусматривать под потолком и у пола.

Оборудование системы вытяжной вентиляции, обслуживающей кислотную аккумуляторную, должно предусматривать взрывобезопасное исполнение и защиту от коррозии.

5.27. Помещение для размещения вентиляционного оборудования, оборудования систем кондиционирования воздуха, компрессорных, холодильных установок не следует располагать непосредственно за ограждающими конструкциями зрительного зала.

5.28. Не допускается предусматривать: устройство вентиляционных каналов в стенах, разделяющих зрительный зал и проекционную, а также разделяющих зрительные залы многозальных зданий; прокладку воздуховодов через помещения зала, проекционной и перемоточной, если эти воздуховоды предназначены для других помещений.

5.29. Тепловые пункты и вводы в зданиях кинотеатров, клубов и театров допускается размещать непосредственно в помещениях машинных залов и вентиляционных камерах.

6. ЭЛЕКТРОСНАБЖЕНИЕ И ЭЛЕКТРОТЕХНИЧЕСКИЕ УСТРОЙСТВА

6.1. В зданиях и сооружениях кинотеатров, клубов и театров следует предусматривать системы электроснабжения, силового электрооборудования и электрического освещения.

6.2. Электроснабжение (в том числе высоковольтные распределительные пункты или устройства, трансформаторные подстанции, электрические сети), силовое электрооборудование и электрическое освещение следует проектировать в соответствии с требованиями СНиП III-33-76, СН 543-82, "Правил устройства электроустановок" (ПУЭ), а также требований настоящих норм.

Электрическое освещение помещений следует проектировать в соответствии с требованиями СНиП II-4-79. Нормативные величины освещенности и качественных показателей осветительных установок в помещениях следует принимать также согласно табл. 22.

Таблица 22

-----Т-----Т-----Т-----Т-----

Помещения |Плос- | Минимальная | Допустимый |Допус-

|кость, | освещенность, | показатель |тимый

|для |лк, при лампах | |коэффи-

|которой | | |циент

|нормиру-| | |пульса-

|ется +-----Т-----+-----Т-----+ции, %

освещен-	люмине-	накали-	диском-	ослеп-
ность,	сцентных	вания	форта	лен-
и ее вы-				ности
сота от				
пола, м				

-----+-----+-----+-----+-----+-----

Артистические | | | | | | |
 уборные, | | | | | | |
 гримерные: | | | | | | |
 на лице |B-1 |- |300 |- |- |-
 у зеркала | | | | | | |
 общее освещение |Г-0,8 |(150) |75 |60 |- |-
 Помещения для |Пол |- |75 |- |- |-
 ожидания выхода | | | | | | |
 на сцену | | | | | | |
 Сцена, |" |- |30 <*>|- |- |-
 авансцена, | | | | | | |
 арьерсцена, | | | | | | |
 карманы (рабочее| | | | | | |
 освещение) | | | | | | |
 Трюм, рабочие |" |- |20 <*>,-|- |- |-
 галереи | | | | <*> | | | |
 Колосниковый |" |- |20 <*>|- |- |-
 настил | | | | | | |
 Репетиционные |Г-0,8 |200 |100 |60 |- |15
 залы | | | | | | |
 Художественно- | | | | | | |
 производственные| | | | | | |
 мастерские: | | | | | | |
 живописно- |Пол |- |200 |40 |- |10
 декорационная | | | | | | |
 помещение для |Г-0,8 |200 <*>|(150) |- |40 |20
 приготовления | | | | | | |
 красок | | | | | | |
 клееварка |Г-0,8 |100 <*>|50 |- |40 |20
 трафаретных |Г-0,8 |- |150 <*>|40 |- |15
 работ | | | | | | |
 слесарная, |Г-0,8 |300 <*>|(200) |40 |- |15
 столярная | | | | | | |
 монтажа объем- |Пол |150 |(100) |- |40 |20
 ных декораций | | | | | | |

пошивочная,	Г-0,8	300	(200)	40	-	15
обувная, обойно-						
драпировочная						
пастижерская	Г-0,8	400	(300)	40	-	10
бутафорская	Пол	200	150	-	40	20
постирочная	"	150	75	60	-	20
красильная	Г-0,8	200	(150)	-	40	20
пропиточная	Г-0,8	100	50	-	60	20
сушильная	Г-0,8	-	20	-	-	-
гладильная	Г-0,8	300	(150)	40	-	15
костюмерная						
Мастерские	Г-0,8	300	(200)	-	40	15
по ремонту радио						
и электроаппа-						
ратуры						
Кинопроекцион-	Г-0,8	-	75	60	-	20
ная, перемоточ-						
ная, свето-						
проекционная,						
рипроекционная						
Осветительные	Г-0,8	-	50	-	-	-
ложи						
Помещения	Г-0,8	-	50	-	-	-
лебедок						
Звукоаппаратная,	Г-0,8	-	100	60	-	20
кабина диктора						
(речевая)						
Помещение	Г-0,8	150	(75)	-		
телевизионного						
полустационара						
Электросиловая,	Г-0,8	150	(100)	-	40	20
помещение						
для агрегатов						
охлаждения						
кинопроекторов						
Комнаты эхо	Пол	-	50	-	-	-
(акустические)						
Склады костюмов,"		-	50	-	-	-
гардеробные						
Сейф скатанных	В-1	-	30	-	-	-
декораций						

Склады объемных	Пол	-	30	<*>	-	-	-
декораций, бута-							
фории, мебели							
и реквизита							
Технический этаж"		-	20	-	-	-	
(над ходовыми							
мостиками)							

<*> Требуется дополнительное местное освещение.

<*> При расчете освещения коэффициент запаса для люминесцентных ламп равен 1,8, для ламп накаливания - 1,5.

Примечания. 1. Принятые сокращения: Г - горизонтальная плоскость, В - вертикальная плоскость.

2. В скобках указана освещенность от того типа источников света, который для данных помещений менее желателен.

Отсутствие величины освещенности указывает на нежелательность использования данного источника света.

6.3. Осветительные установки для обеспечения цветных телевизионных передач следует проектировать в кинотеатрах и клубах со зрительным залом вместимостью 1200 мест и более, в театрах - со зрительным залом вместимостью 800 мест и более.

Осветительные установки для цветного телевидения должны соответствовать требованиям к осветительным установкам театрально-зрелищных предприятий, утвержденным Гостелерадио СССР по согласованию с Госстроем СССР.

6.4. Молниезащиту и устройство сетей заземления в электроустановках следует проектировать согласно требованиям СН 305-77, СН 102-76.

7. ТЕХНОЛОГИЧЕСКОЕ ОБОРУДОВАНИЕ И УСТРОЙСТВА

7.1. В зданиях кинотеатров, клубов и театров следует предусматривать технологическое оборудование, которое по своему назначению подразделяется на:

- кинетехнологическое оборудование,
- механическое оборудование эстрад и сцен,
- технологическое освещение эстрад и сцен,
- электроприводы механизмов эстрад и сцен,
- подъемно-транспортное оборудование,
- оборудование общественного питания,
- мебель стационарную и передвижную.

При проектировании театров следует дополнительно предусматривать оборудование производственных мастерских.

7.2. Кинотехнологическое оборудование определяется расчетом и должно проектироваться с учетом требований РТМ 19-77-77, "Правил устройства электроустановок" (ПУЭ), "Правил техники безопасности и производственной санитарии при эксплуатации кинотеатров и киноустановок" и "Правил технической эксплуатации кинооборудования, кинотеатров и киноустановок" Госкино СССР, а также требований настоящих норм.

7.3. Кинотехнологическое оборудование включает:

кинопроекционное и звуковоспроизводящее, киномеханическое, состоящее из конструкций киноэкрана, кашетирующих устройств, предэкранного занавеса и зашторивания световых проемов.

7.4. Механическое оборудование эстрад и сцен следует проектировать с учетом требований "Правил техники безопасности для театров и концертных залов" Министерства культуры СССР, инструкции по эксплуатации применяемого оборудования и в соответствии с ОСТ 43-41-83.

7.5. Механическое оборудование эстрад и сцен подразделяется на верхнее и нижнее. Его состав зависит от назначения и типа

здания или сооружения и определяется заданием на проектирование.

7.6. Технологическое освещение и электроприводы механизмов эстрад и сцен следует проектировать с учетом требований "Правил устройства электроустановок" (ПУЭ), "Правил техники безопасности для театров и концертных залов" Министерства культуры СССР, а также требований настоящих норм.

7.7. Состав осветительных установок и выбор системы регулирования технологического освещения эстрад и сцен зависят от назначения здания или сооружения, его типа и определяются заданием на проектирование.

Нормативные величины освещенности эстрад и сцен следует принимать согласно табл. 23.

Таблица 23

Помещения	Наименьшая освещенность, лк	Плоскость, для которой нормируется освещенность	Дополнительные требования
Эстрада и сцена С-1 - С-3, С-5	300	Вертикальная по направлению продольной оси	Освещенность должна создаваться приборами белого света при номинальном напряжении на высоте 1,75 м от уровня планшета зрительного зала
Эстрада и сцена С-4	250	Вертикальная по направлению	Освещенность должна создаваться приборами
Эстрада и сцена С-6 - С-9	100	Вертикальная по всей высоте	Освещенность должна создаваться приборами синего и голубого света

| | | горизонтных софитов при
| | | номинальном напряжении
| | | ламп

<*> Отношение горизонтальной освещенности к вертикальной должно быть не более двух.

Коэффициент запаса следует принимать равным 1,3.

Примечание. Нормы освещенности принимаются одинаковыми при любых источниках света, используемых в установках освещения эстрад и сцен.

7.8. При проектировании сцен С-4, С-6 - С-9 следует, как правило, предусматривать в их свободных обходных зонах врезанные в планшет и невидимые со стороны зрительного зала сигнальные светильники для световых дорожек, облегчающих ориентацию в темноте.

7.9. Состав и схемы регулирования электроприводов механизмов эстрад и сцен зависят от объема электрифицированного механического оборудования эстрад и сцен, от назначения здания или сооружения, его типа и определяются заданием на проектирование.

7.10. Подъемно-транспортное оборудование определяется расчетом и должно проектироваться с учетом требований "Правил устройства и безопасной эксплуатации грузоподъемных кранов", "Правил устройства и безопасной эксплуатации лифтов" Госгортехнадзора СССР, Альбома заданий на проектирование строительной части лифтовых установок, разработанного НПО "Лифтсоюзмаш".

7.11. Подъемно-транспортное (преимущественно электрифицированное) оборудование включает вертикальное, горизонтальное подвесное и напольное транспортное оборудование.

7.12. Технологическое оборудование производственных мастерских определяется их назначением, номенклатурой и объемом выпускаемой продукции согласно заданию на проектирование.

7.13. Технологическое оборудование общественного питания следует принимать в соответствии с "Нормами оснащения предприятий общественного питания торгово-технологическим и холодильным оборудованием" Министерства торговли СССР.

7.14. Оснащение помещений кинотеатров, клубов и театров стационарной и передвижной мебелью следует выполнять согласно "Единой номенклатуре мебели и оборудования зданий массового строительства" или индивидуальным заказам по согласованию с заказчиком и заводом-изготовителем.

7.15. Технологическое оборудование кинотеатров, клубов и театров следует предусматривать по действующим каталогам согласно номенклатуре оборудования Госснаба СССР.

Нестандартизированное оборудование следует разрабатывать в соответствии с ГОСТ 2.103-68 и ГОСТ 15.001-73.

Связь и сигнализация

7.16. В зданиях кинотеатров, клубов и театров должны быть предусмотрены следующие системы связи и сигнализации:

телефонизация служебных помещений от городской телефонной сети,

радиофикация служебных помещений от городской радиотрансляционной сети,

электрочасификация,

оповещение об эвакуации в случае пожара.

7.17. При проектировании кинотеатров со зрительным залом вместимостью более 200 мест следует также предусматривать оперативную связь администратора с обслуживающим персоналом, звукоусиление и звукофикацию фойе и вестибюля, допускается предусматривать прием телевизионных программ.

В кинотеатрах со зрительным залом вместимостью 200 мест и более звукоусиление и звукофикация фойе и вестибюля обеспечиваются автономной звукотехнической установкой.

7.18. При проектировании клубов следует также предусматривать системы:

звукоусиления и звукофикации фойе и вестибюля при вместимости зрительного зала более 200 мест;

электроакустическую, обеспечивающую художественно-постановочное оформление спектаклей, звукоусиление, звукозапись, при вместимости зрительного зала более 500 мест;

громкоговорящей технологической связи в клубах со сценами при вместимости зрительного зала более 500 мест.

В клубах со зрительным залом вместимостью 1200 мест следует предусматривать местную АТС без выхода в город. Емкость АТС определяется заданием на проектирование.

В клубах со зрительным залом вместимостью до 1000 мест системы звукоусиления и звукофикации фойе и вестибюля осуществляются, как правило, от звукотехнической аппаратуры, предусматриваемой для звукового сопровождения кинопоказа.

7.19. При проектировании театров должны быть предусмотрены следующие системы:

электроакустическая, обеспечивающая художественно-постановочное звукоформление спектаклей, звукоусиление, звукозапись со сцены и из речевой (в музыкальных театрах - из студии звукозаписи);

звукоусиление и звуковоспроизведение в репетиционном зале, используемом в качестве студии звукозаписи;

звукофикация фойе,

трансляция спектакля и циркулярное оповещение помощником режиссера по артистическим, гримерно-парикмахерским, костюмерным и другим помещениям с постоянным пребыванием артистов и обслуживающего персонала;

двусторонняя громкоговорящая связь постановочного и технического персонала;

телефонизация от местной АТС емкостью до 100 номеров без выхода в город;

динамическая проекция (1 пост) для постановочных целей.

Проектирование каждой из электроакустических систем следует вести совместно с акустическим расчетом зрительного зала в соответствии с заданием на проектирование.

7.20. Здание театра допускается оборудовать системами:

трансляции телевидения и радиовещания,

технологического телевидения,

перевода речи.

Телевизионную и радиовещательную трансляцию из здания следует выполнять в соответствии с техническими требованиями Гостелерадио СССР.

Установку системы технологического телевидения следует, как правило, предусматривать в театрах оперы и балета, а также при оборудовании системой перевода речи в случае, когда трудно обеспечить прямую видимость сцены из кабин переводчиков и аппаратной перевода.

7.21. Электрочасификация зданий кинотеатров, клубов и театров предусматривается в случае установки не менее 10 электровторичных часов.

Приложение 1

Рекомендуемое

ПЕРЕЧЕНЬ СПЕЦИАЛИЗИРОВАННЫХ ТИПОВ ЗДАНИЙ КИНОТЕАТРОВ, КЛУБОВ И ТЕАТРОВ

Кинотеатры

Премьерный, досуговый, студийный, детский, с непрерывным кинопоказом ("экспресс"), кинокафе и др.;

с особыми видами кинопроекции: кинопанорама, циркорама, стерео, видео и др.

Клубы

Общедосуговые: клубы-гостиные, студийные, культурно-спортивные и др.;

любительские (по интересам): коллекционеров и знатоков, ремесел и техники, исполнительского творчества, шахматные, автоклубы, профессиональных и творческих союзов и др.

Театры

Многожанровые, гастрольные, балетные, пантомимы;

малой вместимости: камерные и студийные;

кукол, юного зрителя, детские музыкальные, молодежные и др.

Приложение 2

Рекомендуемое

СОСТАВ ПОМЕЩЕНИЙ НЕСПЕЦИАЛИЗИРОВАННЫХ КИНОТЕАТРОВ

-----Т-----Т-----
Помещения | Кинотеатры | Дополнительные указания

+-----Т-----+

|круглого-|сезонного |

|дичного | действия |

|действия | |

-----+-----+-----+-----

Кассовый | + | - | -

вестибюль | | |

Входной | +/- | - | | Допускается предусматривать

и выходной | | | | при проектировании

вестибюли | | | } кинотеатров для

| | | | строительно-климатических

| | | | подрайонов IА, IБ, и IГ

Гардеробная | +/- | - | |

Фойе, кулуары | + | +/- | | В кинотеатрах для сельских

| | | | населенных пунктов

| | | | допускается предусматривать

| | | | на площади фойе эстраду

| | | | (не менее 10 м2) с кладовой

| | | | (не менее 5 м2)

Буфет | + | +/- | -

Догоготовочная, | + | - | -

моечная, кладо-			
вая и тарная			
Курительная	+	+/-	-
Санитарные узлы	+	+/-	-
Комната	+/-	-	Допускается предусматривать
для переодевания			при входных (выходных)
			вестибюлях кинотеатров для
			строительно-климатических
			подрайонов IA, IB и IG
Детская комната	+/-	-	-
Зрительный зал	+	+	-
Помещения	+	+	-
кинопроекционной			
группы			
Кабина кассира	+	+	-
Кабина старшего	+	-	-
кассира			
Кабина дежурного	+	+/-	-
администратора			
Кабинет дирек-	+	+	-
тора (главного			
администратора)			
Комната бухгал-	+/-	-	-
тера (контора)			
Комната	+/-	-	-
методиста			
Комната отдыха	+	-	-
обслуживающего			
персонала			
(с гардеробной)			
Хозяйственная	+	+	-
кладовая			
Помещение	+	+	-
для хранения			
инвентаря			
Плакатная	+	+/-	-
и столярная			
мастерские			
Помещение игро-	+/-	-	-
вых автоматов			
Помещение для	+/-	-	Предусматривается

занятий кружков | | в кинотеатрах для сельских
 | | населенных пунктов

ВМЕСТИМОСТИ КОМПЛЕКСОВ И ГРУПП ПОМЕЩЕНИЙ КЛУБОВ ОБЩЕГО ПРОФИЛЯ

Комплексы и группы Примерные вместимости комплексов и групп помещений, чел., по типам клубов											
+-----Т-----Т-----											
I			II			III					
+-----+-----+-----											
примерная общая вместимость клуба, чел.											
+---Т---Т---Т---Т---Т---Т---Т---Т---Т---Т---											
125 200 250 375 225 300 450 725 350 525 875 1225											
-----+---+---+---+---+---+---+---+---+---+---											
Демонстрационный 100 150 200 300 150 200 300 500 200 300 500 700											
комплекс											
Клубный комплекс, 25 50 50 75 75 100 150 225 150 225 375 525											
в том числе группы											
помещений:											
для отдыха 10 10 10 25 25 50 50 75 50 75 125 200											
и развлечений											
лекционно- 15 15 25 25 25 50 75 50 75 125 125											
информационная											
кружково-студийная 15 25 25 25 25 50 75 50 75 125 200											

Продолжение рекомендуемого прил. 3

Комплексы и группы Примерные вместимости комплексов и групп помещений, чел., по типам клубов											
+-----Т-----											
IV			V								

+-----+-----
 | примерная общая вместимость
 | клуба, чел.
 +---T---T---T---T---T---T---
 |625 |1025 |1500|2100|750|1300|1800

-----+---+---+---+---+---+---
 Демонстрационный комплекс |300 |500 |700 |1000|300|500 |700
 Клубный комплекс, |325 |525 |800 |1100|450|800 |1100
 в том числе группы помещений: | | | | | | |
 для отдыха и развлечений |125 |200 |300 |500 |200|300 |500
 лекционно-информационная |75 |25 |200 |300 |125|200 |300
 кружково-студийная |125 |200 |300 |300 |125|300 |300

Примечания. 1. Вместимости групп помещений в клубах иной общей вместимости определяются заданием на проектирование.

2. Допускается перераспределять вместимости групп помещений в пределах общей вместимости клубного комплекса, сохраняя не менее 1/2 вместимости каждой группы помещений.

Приложение 4
 Рекомендуемое

СОСТАВ И ПЛОЩАДИ КОМПЛЕКСОВ И ГРУПП ПОМЕЩЕНИЙ ТЕАТРОВ

-----T-----
 Комплексы и группы помещений| Театры
 +-----T-----T-----
 | драматический |музыкаль-| оперы
 | и музыкально- |ной |и балета
 | драматический |комедии |
 +-----+-----+-----
 | со сценами
 +---T---T---T---T---T---T---
 |C-4 |C-6 |C-7 |C-7 |C-8 |C-8 |C-9

-----+---+---+---+---+---+---
 Помещения зрительского | См. п. 3.62
 комплекса |
 Помещения демонстрационного |
 комплекса: |

зрительный зал		См. пп. 3.3 - 3.12
сцена		См. пп. 3.13 - 3.20
Помещения технологического обеспечения сцены <1>		210 210 220 280 350 350 450
Помещения, обслуживающие сцену <2>		280 315 325 570 635 725 850
Склады <3>	500 650 850 950 1200 1200 1400	
Административно-хозяйственные помещения <4>	375 430 465 520 555 590 715	
Производственные помещения <5>	395 480 530 555 655 655 755	
-----+-----+-----+-----+-----+-----+-----		
Итого	1760 2085 2390 2875 3395 3520 4190	
	<6> <6>	

<1> В том числе:

помещения звукофикации и связи: звукоаппаратная, кабина диктора (кабина переводчика - в национальных театрах); в театрах музыкальной комедии, оперы и балета - также ложа звукооператора;

электротехнические: светопроекционная, светоаппаратная, ложа осветительская фронтальная (помещение выносного софита - в пространстве над зрительным залом), рирпроекционная, тиристорная (для электроприводов противопожарного занавеса - на площади трюма, по проекту), щитовая.

<2> Помещения для творческого персонала: (артистические уборные - см. п. 3.70), помещения для ожидания выхода на сцену - см. п. 3.69), дежурные костюмерные, дежурные гримерно-парикмахерские, помощников режиссера, для отдыха артистов, курительная и санитарные узлы при сцене, санитарные узлы и душевые; в театрах музыкальной комедии, оперы и балета - также: отдыха и переодевания музыкантов, отдыха дирижера, инспектора оркестра, для занятий музыкантов и настройки инструментов, кладовая музыкальных инструментов, библиотека нот;

для технического персонала: постановочной части, художника по свету, отдыха монтажного персонала сцены, машиниста сцены;

репетиционные помещения: (репетиционные залы - см. п. 3.71), вспомогательные помещения при репетиционных залах, для занятий артистов, фонотека, аппаратная звукозаписи; в театрах музыкальной комедии, оперы и балета - также студия звукозаписи.

<3> Дежурные склады при сцене: объемных и станковых декораций; сценической электроаппаратуры и электрореквизита; мебели, бутафории и реквизита с отделением приготовления исходящего реквизита, склад звукотехнической аппаратуры, кладовая машиниста сцены, (сейф - см. п. 3.39);

склады текущего сезона: объемных и станковых декораций; мебели, бутафории и реквизита; сценической электроаппаратуры и электрореквизита; костюмов, головных уборов и белья; обуви;

(резервные склады - по заданию на проектирование).

<4> Помещения для административного и художественного руководства и технического персонала, включая:

служебный буфет с подсобной, помещения санитарно-гигиенической группы, служебный вестибюль с гардеробной;

инженерно-эксплуатационные и технические помещения: аппаратная технологической связи, АТС и электрочасовая станция, радиомастерская, мастерские службы эксплуатации здания, материальный склад, пожарный пост-диспетчерская, комната диспетчерской службы; помещение для хранения инвентаря; технические помещения (по проекту).

<5> Помещения изготовления мягких декораций: (живописно-декорационная - см. п. 3.80), макетная, для приготовления красок с мойкой и сушкой, кладовая красок, помещение художников, обойно-драпировочная, росписи тканей;

изготовления объемных декораций: столярная с сушильной, слесарная с участком сварки, (монтажная - см. п. 3.81), бутафорская с кладовыми оперативного хранения материалов, (навес для лесоматериалов и труб - вне здания);

изготовления костюмов, обуви, париков: пошивочная с примерочной и закройной, головных уборов, обувная, постирочная с сушильной, пропиточная, красильная; в театрах со сценами С-8 и С-9 - также трикотажная, в театрах со сценой С-9 - также пастижерская;

руководство мастерских: комнаты администрации, технический архив, бытовые помещения, фотолаборатория;

(ремонтно-поделочная мастерская - при отсутствии мастерских в театре).

<6> Без учета дополнительных помещений, необходимых при наличии в музыкально-драматическом театре двух трупп (драматической и музыкальной).

Примечания. 1. В итоговые величины площадей групп помещений и комплексов не входят площади помещений, указанных в скобках, при ссылке на пункты настоящих норм, определяемых по проекту, заданием на проектирование.

2. При проектировании музыкально-драматических театров с двумя труппами (драматической и музыкальной) состав и площади помещений следует предусматривать с учетом дополнительных помещений театров музыкальной комедии.

3. При проектировании театров для двух и более трупп, с функциями общегородского зала состав и площади помещений определяются заданием на проектирование.

Приложение 5

Обязательное

РАЗМЕЩЕНИЕ МЕСТ В ЗРИТЕЛЬНОМ ЗАЛЕ

1. Места для зрителей в залах кинотеатров, клубов и театров следует проектировать в пределах зоны расположения зрителей по рис. 1, 2, 3 и согласно положению расчетных точек наблюдения по рис. 4.

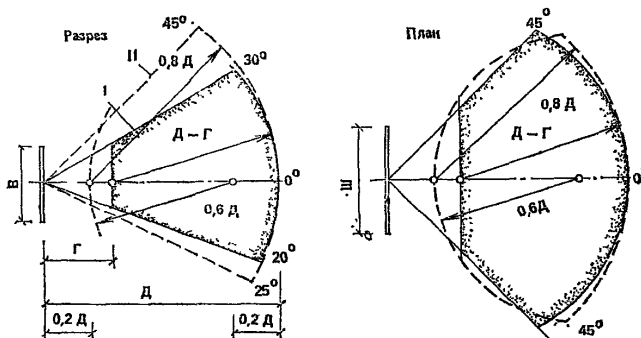


Рис. 1. Зона расположения зрителей перед киноэкраном

I - для кинотеатров; II - для клубов В - высота рабочего поля киноэкрана; Ш - ширина рабочего поля киноэкрана; Г - см.

Прил. 6

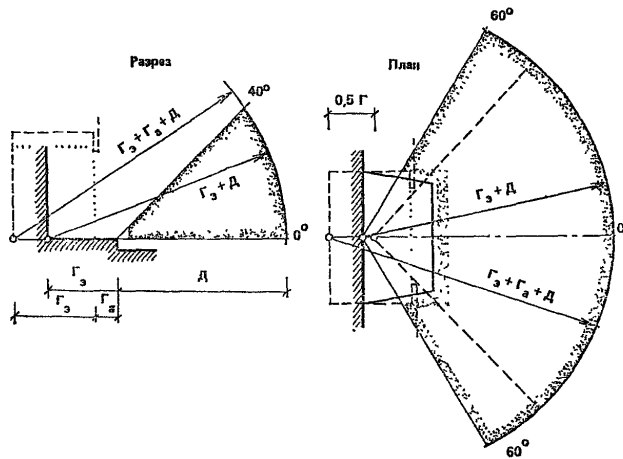


Рис. 2. Зона размещения зрителей перед эстрадой

$\Gamma_э$ - глубина авансены; $\Gamma_э$ - глубина эстрады

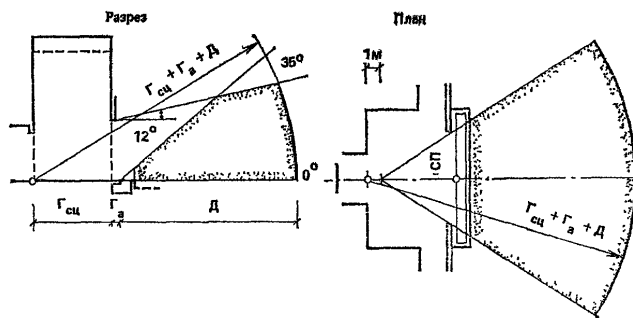


Рис. 3. Зона расположения зрителей перед сценой

$\Gamma_э$ - глубина авансены; $\Gamma_{сц}$ - глубина сцены;

СП - строительный портал

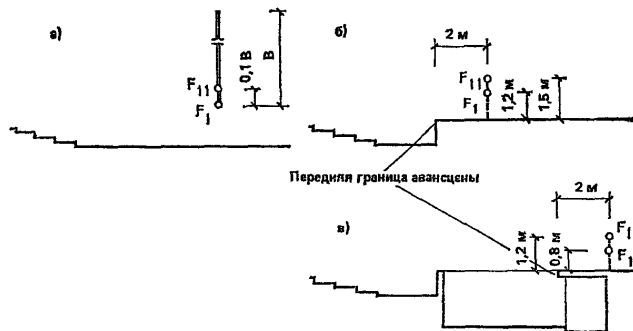


Рис. 4. Положение расчетных точек наблюдения
а - киноэкран; б - эстрада; в - сцена В - высота рабочего поля киноэкрана

Предельные расстояния по оси зрительного зала $Д$ от киноэкрана (передней границы эстрады, авансены) следует принимать, м, не более:

для кинотеатров:

круглогодичного действия 45

сезонного действия 60

для клубов с эстрадами при вместимости зрительного зала:

700 мест и менее 31

более 700 мест 43

для театров:

драматических и музыкально-драматических 25

музыкальной комедии 29

оперы и балета 31

2. Уровень глаз сидящего зрителя следует принимать на высоте 1,2 м от уровня пола.

Превышение луча зрения, направленного на расчетную точку наблюдения по рис. 4 над уровнем глаз впереди сидящего зрителя, следует принимать 0,12 - 0,14 м.

При проектировании зрительного зала кинотеатра расчетную точку наблюдения следует принимать на нижней кромке рабочего поля экрана F_I . При проектировании клубных и театральных залов допускается принимать расчетные точки наблюдения F_I и F_{II} .

Приложение 6

Обязательное

ТРЕБОВАНИЯ К ПАРАМЕТРАМ КИНОЭКРАНА И ЗРИТЕЛЬНОГО ЗАЛА ПРИ ОБОРУДОВАНИИ КИНОУСТАНОВКАМИ

-----Т-----Т-----Т-----Т-----

Буквенное обозначение	Параметр	Величина	Дополнительные указания
обозначение параметра	параметра		
чение			
параметра			

-----+-----+-----+-----

Ш	Ширина рабочего поля киноэкрана (криволинейного - по хорде), м:		Д - расчетная длина зрительного зала (по оси зала от экрана до спинки сиденья последнего ряда, м)
Ш	широкоформатного	0,6 <*>	Ширину экрана следует уточнять по ближайшему большему фокусному расстоянию объектива кинопроектора
ш	широкого	0,43 <*>	расстоянию объектива кинопроектора
		з	Соотношение высоты и ширины

Ш | кашетированного |0,34 <*> |рабочего поля киноэкрана

к | |Д |следует принимать:

| |з |широкоформатного - 1:2,2;

| | |широкого - 1:2,35;

Ш | обычного |0,25 <*> |кашетированного - 1:1,66;

о | |Д |обычного - 1:1,37

| |з |

|Расстояние от | |

|экрана до спинки | |

|сиденья первого | |

|ряда (по оси зала, | |

|м) при киноэкране: | |

Г | широкоформатном |Не менее |

ф | |0,6 Ш |

| |ф |

Г | ширококом |Не менее |

ш | |0,84 Ш |

| |ш |

Г | обычном |Не менее |

о | |1,44 Ш |

| |о |

П |Проекционное |Не менее |Радиус кривизны киноэкрана

|расстояние |0,85 Д |следует принимать не менее

| |з |Д . При широкоэкранный

| |з |

| |проекции на диффузный

| |экран, а также в клубах

| |следует принимать плоский

| |экран

|Угол отклонения | |

|оптической оси | |

|кинопроектора от | |

|нормали в центре | |

|киноэкрана: | |

фи | в горизонтальной|Не более |При проектировании клубов

г |плоскости |7° |и театров допускается

| |принимать не более 9°

| в вертикальной | |

|плоскости при | |

|проекции: | |

фи | сверху вниз |Не более |

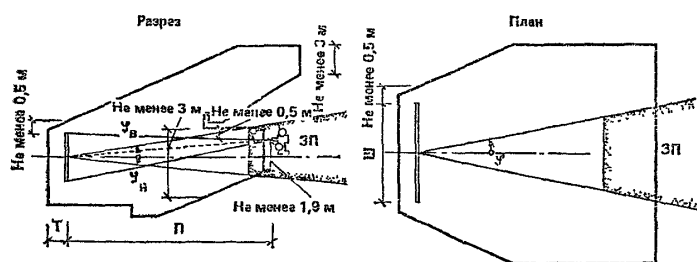
в		8°	
фи		снизу вверх	Не более
н		3°	
Т		Зазкранное	
		пространство, м:	
		широкоформатного	1,5 При одноканальном
		киноэкрана	воспроизведении звука
		широкого	и расположении
		киноэкрана	0,9 громкоговорителя по
			сторонам киноэкрана
			допускается Т = 0,1 м

<*> При проектировании кинотеатров сезонного действия, а также клубов и театров, допускается принимать величину параметров, м, не менее:

Ш - 0,54 Д ; Ш - 0,39 Д ; Ш - 0,3 Д ; Ш - 0,22 Д .

ф з ш з к з о з

Примечания. 1. При проектировании зрительного зала с балконом (см. рисунок) глубину части зала, расположенной под балконом, следует принимать не более 1,5 ее высоты.



Оборудование зрительного зала кинопроекцией. ЗП - зона расположения объективов кинопроекторов

2. При проектировании зрительного зала, в котором кинопоказ не предусматривается или будет осуществляться эпизодически, глубину части зала, расположенной под балконом, следует принимать не более двух ее высот.

Приложение 7
Рекомендуемое

РАЗМЕРЫ И ПЛАНИРОВКА ПОМЕЩЕНИЙ КИНОПРОЕКЦИОННОЙ

Буквен-	Параметр	Размеры <*>, м,
ное		при кинопроекторах
обозна-		+-----Т-----Т-----
чение		для для для 35-мм
пара-		70/35-мм 35-мм фильмов
метра		{фильмов {фильмов с лампами
		{накаливания
		{ и 16-мм
		{ фильмов

- а |Расстояние: | | |
| при необходимости доступа |0,8 |0,8 |-
|к оборудованию с задней | | |
|стороны | | |
| при отсутствии необходи- |0,1 |0,1 |0,1
|мости доступа к оборудованию | | |
|с задней стороны | | |
- б |Расстояние от оптической оси |1,5 |1,2 |1
|крайнего левого кинопроектора| | |
|до левой стены или оборудова-| | |
|ния | | |
- в |Расстояние между оптическими |1,8 |1,5 |1,2
|осями смежных кинопроекторов | | |
|и от оптической оси крайнего | | |
|правого кинопроектора до | | |
|правой стены или оборудования| | |
- г |Расстояние от передней стены |0,5 |0,35 |0,35
|до выступающей части | | |
|кинопроектора | | |
- д |Расстояние от кинопроектора |1,2 |1,2 |1,2
|до оборудования или задней | | |
|стены | | |
- е |Расстояние между центрами |- |0,5 |0,5
|проеекционного и смотрового | | |
|окон | | |
- и |Расстояние от центра |1,25 |1,25 |1,25
|проеекционных и смотровых | | |
|окон до отметки чистого пола | | |
|(при $\phi = 0$) | | |
| в | | |

к |Высота кинопроекционной от |2,9 |2,6 |2,6

|пола до потолка в чистоте | | |

<*> Указанные размеры являются минимальными.

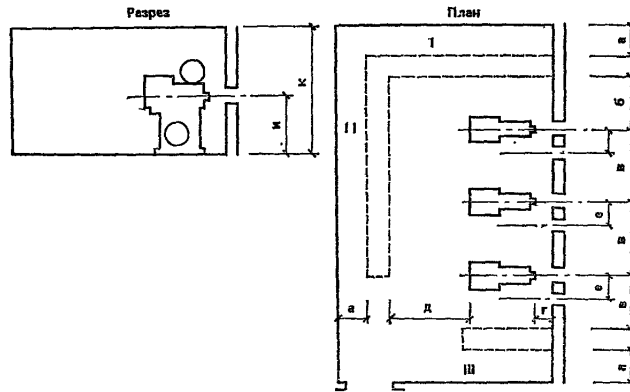
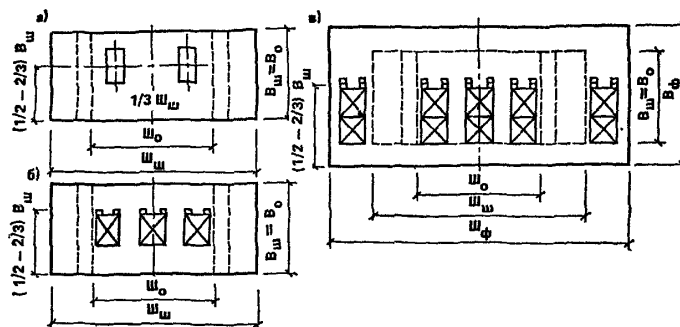


Схема планировки кинопроекционной
Обозначения стен: I - левая; II - задняя; III - правая

Приложение 8

Рекомендуемое

СХЕМЫ РАЗМЕЩЕНИЯ ЗАЭКРАННЫХ ГРОМКОГОВОРИТЕЛЕЙ



Схемы размещения двух (а), трех (б), пяти (в) заэкранных громкоговорителей

Приложение 9

ПРИМЕРНОЕ РАСЧЕТНОЕ КОЛИЧЕСТВО ПОСЕТИТЕЛЕЙ КЛУБНЫХ ПОМЕЩЕНИЙ В КИНОТЕАТРАХ

Примечания	Расчетное количество посетителей, % расчетной вместимости	Дополнительные указания
Гостиная	4	-
Игровая:		
помещение игровых автоматов	2	-
помещение настольных игр	2	{Только в детских кинотеатрах; в прочих кинотеатрах - на площади фойе
Бар	3	-
Зимний сад	3	-
Аудитория (просмотровый зал)	10	-
Выставочный зал (зал пропаганды киноискусства)	3	-

Примечание. При кооперировании кинотеатра с танцевальным залом-дискотекой вместимость танцевального зала рекомендуется принимать 20% расчетной вместимости кинотеатра.

Приложение 10

Рекомендуемое

УДЕЛЬНЫЕ ПОКАЗАТЕЛИ СТРОИТЕЛЬНОГО ОБЪЕМА И ОБЩЕЙ ПЛОЩАДИ НЕСПЕЦИАЛИЗИРОВАННЫХ КИНОТЕАТРОВ

Вместимость, мест, до	Строительный объем, м3 на 1 место	Общая площадь, м2 на 1 место
+-----+-----+		
кинотеатры круглогодичного действия		

+-----Т-----Т-----Т-----

|однозальные |многозальные|однозальные |многозальные

-----+-----+-----+-----+-----

300	16	-	2,7	-
500	18	17	2,6	2,5
800	20 (22)	18 (20)	2,5 (2,6)	2,4 (2,5)
1200	(23)	19 (21)	(2,5)	2,3 (2,4)
1600	(24)	20 (22)	(2,4)	2,2 (2,3)

Примечания. 1. В скобках указаны показатели для кинотеатров с широкоформатной проекцией.

2. Показатели для специализированных кинотеатров определяются заданием на проектирование.

Приложение 11

Рекомендуемое

СОСТАВ И РАСЧЕТНОЕ КОЛИЧЕСТВО ПОСЕТИТЕЛЕЙ КЛУБНОГО КОМПЛЕКСА КЛУБОВ ОБЩЕГО ПРОФИЛЯ

-----Т-----

Помещения | Расчетное количество посетителей,
| чел.

-----+-----

Группа помещений для отдыха и развлечений <*>

Общая вместимость группы |10 |25|50 |75 |125|200|300|500|700

В том числе: | | | | | | | | | |

гостиная |10 |15|30 |40 |10 |20 |45 |45 |45

буфет |- |10|20 |20 |20 |30 |30 |50 |50

игровая |- |- |- |15 |15 |20 |20 |50 |50

танцевальный зал |- |- |- |- |60 |90 |125|200|300 + 75

| | | | | | | | | | (два

| | | | | | | | | | зала)

бильярдная |- |- |- |- |10 |15 |15 |15

бар |- |- |- |- |- |20 |20 |20

зал для физкультурно- |- |- |- |- |- |20 |30 |45 |45

оздоровительных занятий | | | | | | | | | |

зимний сад |- |- |- |- |- |- |75 |100

Лекционно-информационная группа помещений <*>

Общая вместимость группы |15 |25|50 |75 |125|200|300|500|

В том числе: | | | | | | | | | |

кабинет передового опыта|10 |15|20 |10 |10 |15 |15 |30 |

и политического просве- | | | | | | | | | |

щения | | | | | | | | | |

аудитория |- |- |- |- |60 |120|200|300|

выставочный зал |- |- |20 |20 |20 |25 |30 |70 |

зал празднеств и обрядов|- |- |- |20 |25 |30 |40 |70 |

клубный читальный зал |- |- |- |- |10 |25 |30 |30 |

библиотека, | | | | | | | | | |

тыс. ед. хранения |2 |3 |6 |25 |- |- |- |- |

----- |- |--|--|-- | | | | | |

мест в читальном зале |5 |10|10 |30 | | | | | |

Кружково-студийная группа помещений <*>

Общая вместимость группы |15 |25|50 |75 |125|200|300|500|

В том числе: | | | | | | | | | |

кружки универсального |15 |25|50 |25 |40 |60 |90 |150|

назначения | | | | | | | | | |

сценическая студия <*> |- |- |- |35 |60 |70 |100|200|

(хоровой, театрально- | | | | | | | | | |

драматический, оркестро- | | | | | | | | | |

вый, танцевальный и цирко-| | | | | | | | | |

вой кружки) | | | | | | | | | |

техническая студия |- |- |- |15 |25 |40 |50 |50 |

(технические, | | | | | | | | | |

кинофотокружки) | | | | | | | | | |

художественная студия |- |- |- |- |15 |30 |50 |

(изобразительного искусств-| | | | | | | | | |

ва, культуры быта - | | | | | | | | | |

домоводства) | | | | | | | | | |

студия по интересам |- |- |- |- |15 |30 |50 |

(художественных промыслов | | | | | | | | | |

и ремесел, по интересам | | | | | | | | | |

и др.) | | | | | | | | | |

<*> Допускается перераспределять вместимости помещений в пределах общей вместимости каждой группы, сохраняя не менее 1/2 вместимости каждого помещения.

<*> В составе сценической студии клубов, оборудованных сценами, допускается предусматривать репетиционный зал с размерами в плане $\text{Ш}_1 \times 0,7 \text{Ш}_2$ и высотой не менее В_1 , где Ш_1 и В_1 - размеры строительного портала по табл. 2.

УДЕЛЬНЫЕ ПОКАЗАТЕЛИ СТРОИТЕЛЬНОГО ОБЪЕМА И ОБЩЕЙ ПЛОЩАДИ КЛУБОВ ОБЩЕГО ПРОФИЛЯ

	-----Т-----	-----Т-----
Типы клубов	Строительный объем на	Общая площадь на 1 чел., м2
	1 чел., м3	
	-----+-----	-----+-----
I	18	3,2
II	18 (25)	3,3 (4,5)
III	19 (26)	3,5 (4,5)
IV	19 (26)	3,5 (4,5)
V	20 (27,5)	3,5 (4,5)

Примечания. 1. Удельные показатели строительного объема и общей площади указаны из расчета на единовременного посетителя клуба и без учета дополнительно кооперируемых с клубом помещений и зданий.

2. Показатели приведены для клубов со зрительными залами с эстрадами, в скобках - для клубов со зрительными залами со сценами.